

TOOTMINE.

Viking Window AS
Mäo, Järvamaa 72751 tf.372 38 48 900

KUUPÄEV: 10.02.15 VJ.

REVISION A:

REVISION B:

REVISION C:

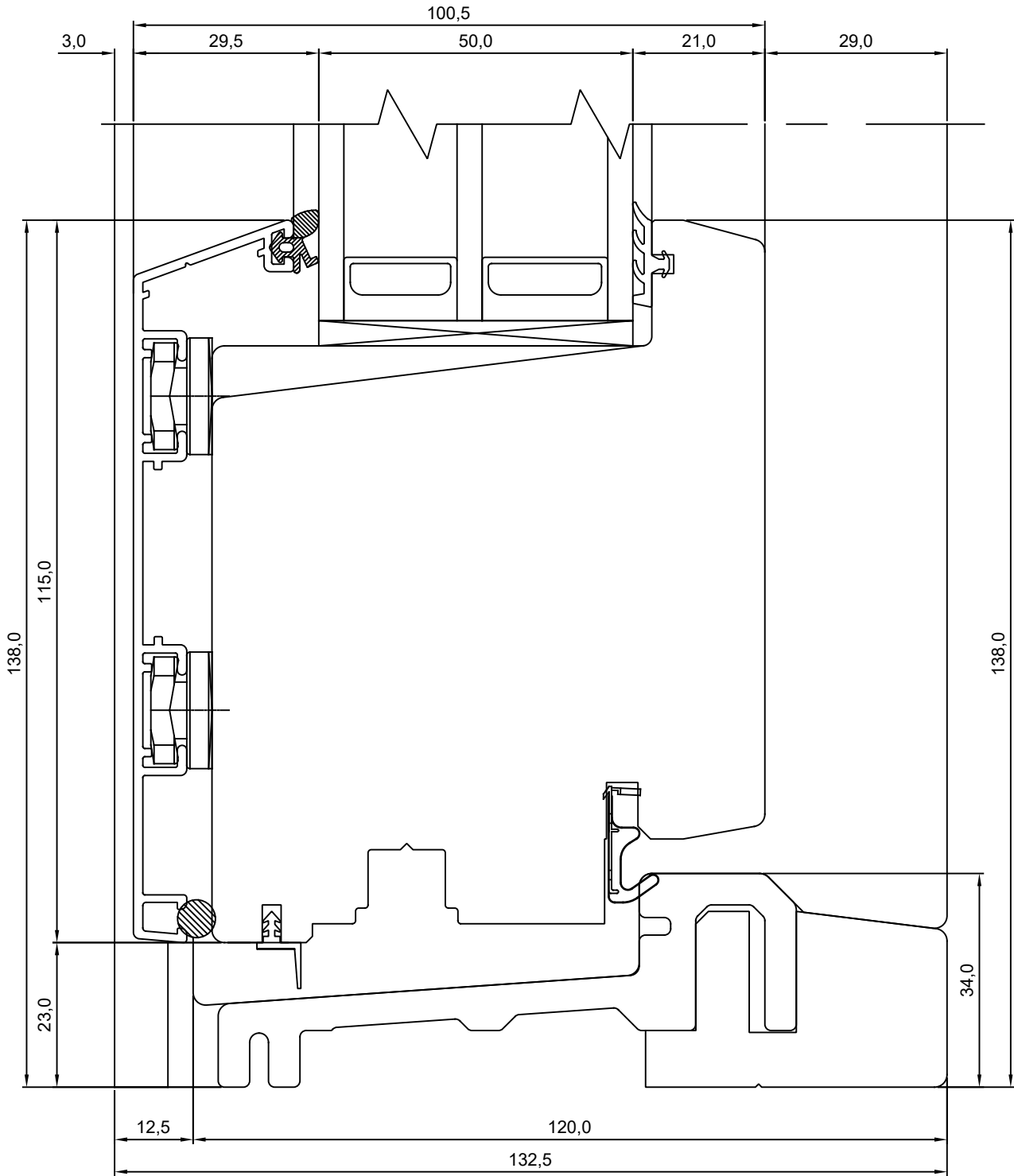
**SW14 PUIT-ALU UKS
VERT. LÕIGE ALALENGIST KOOS
RAAMIGA**

JOONISE NR:
SW14AU.2.3

MÕÖT: 1:1

KINNITATUD:

RN.



TOOTMINE.

Viking Window AS
Mõo, Järvamaa 72751 tlf.372 38 48 900

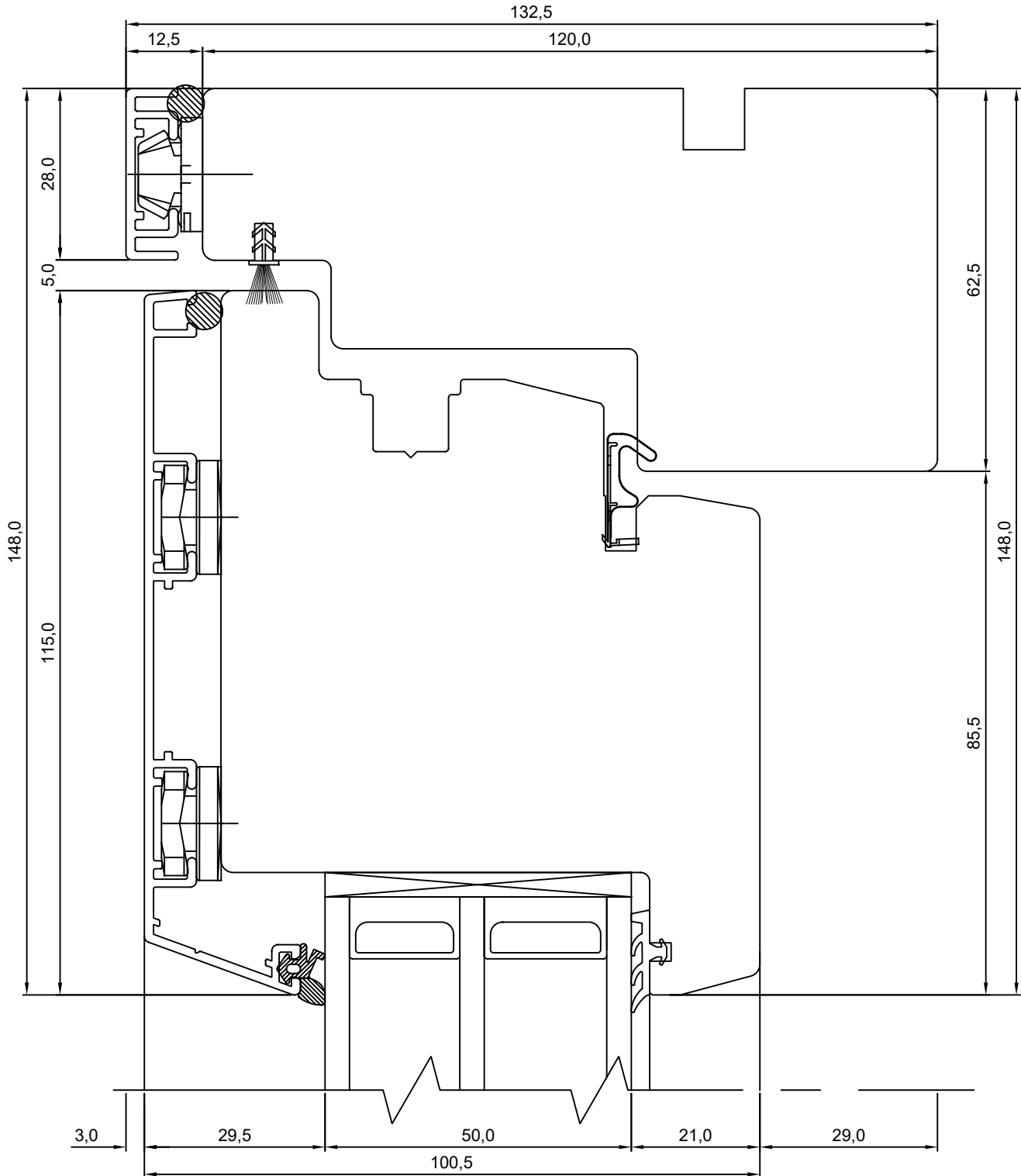
**SW14 PUIT-ALU UKS
VERT. LÕIGE ÜLA- JA KÜLGLENGIST
KOOS RAAMIGA**

JOONISE NR:
SW14AU.2.1

KUUPÄEV:	10.02.15	VJ.
REVISION A:	01.03.17	VJ.
REVISION B:		
REVISION C:		

harjastihend.	

MÕÖT:	1:1
KINNITATUD:	
RN.	



TOOTMINE.Viking Window AS
Mõo, Järvamaa 72751 tlf.372 38 48 900SW14 PUIT-ALU UKS
HOR. LÕIGE KÜLGLENGIST JA
RAAMIST KOOS DR.HAHN HINGEGA.

Joonise NR:

SW14AU.2.2

KUUPÄEV: 10.02.15 VJ.

MÕÖT: 1:1

REVISION A: 01.03.17 VJ.

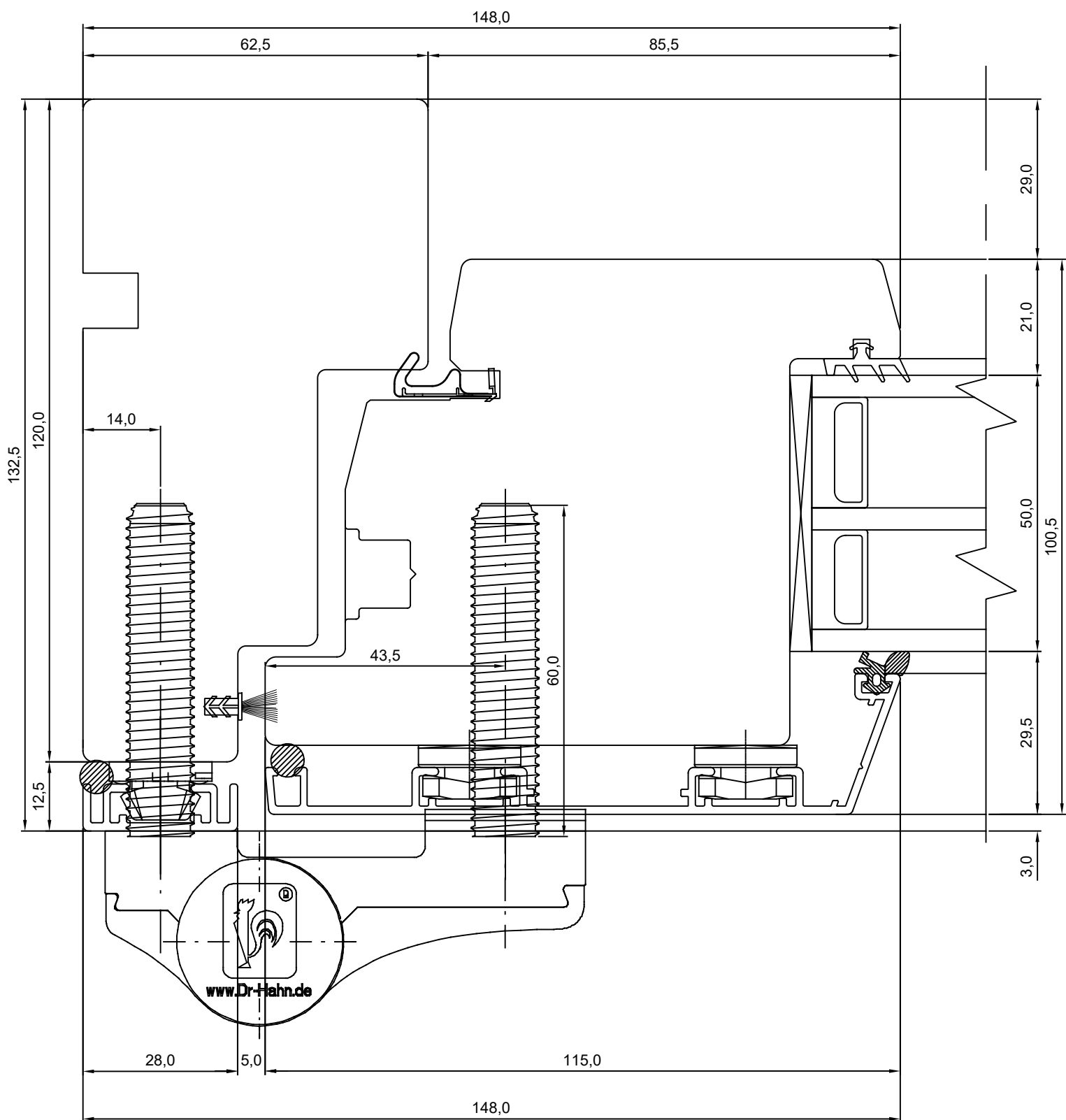
harjastihend.

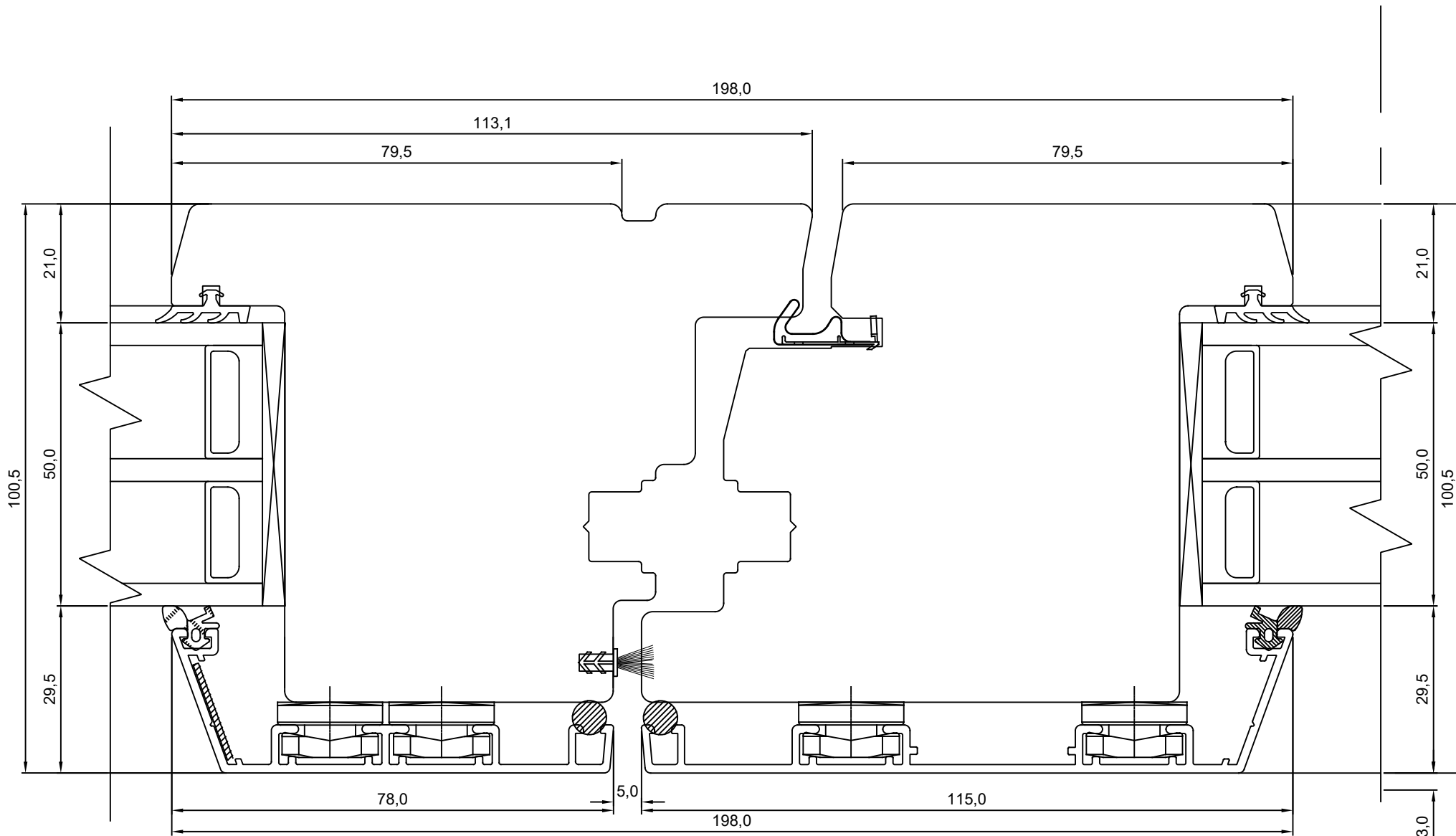
REVISION B:

KINNITATUD:

REVISION C:

RN.





Tootja jätab endale õiguse teha muudatusi!

TOOTMINE.		SW14 PUIT-ALU UKS HOR. LÕIGE KAHEPOOLSE UKSE KESKOSAST.	JOONISE NR:
Viking Window AS Mäo, Järvamaa 72751 tlf.372 38 48 900			SW14AU.2.4
KUUPÄEV: 10.02.15 REVISION A: 01.03.17 REVISION B: REVISION C:	VJ. VJ.	harjastihend.	MÕOT: 1:1 KINNITATUD: RN.

TOOTMINE.

Viking Window AS
Mäo, Järvamaa 72751 tlf.372 38 48 900

SW14 PUIT-ALU UKS
LÕIGE HOR. VAHEPUUST 115MM.

JOONISE NR:
SW14AU.2.5

KUUPÄEV: 03.09.15 EJ.

MÕÖT: 1:1

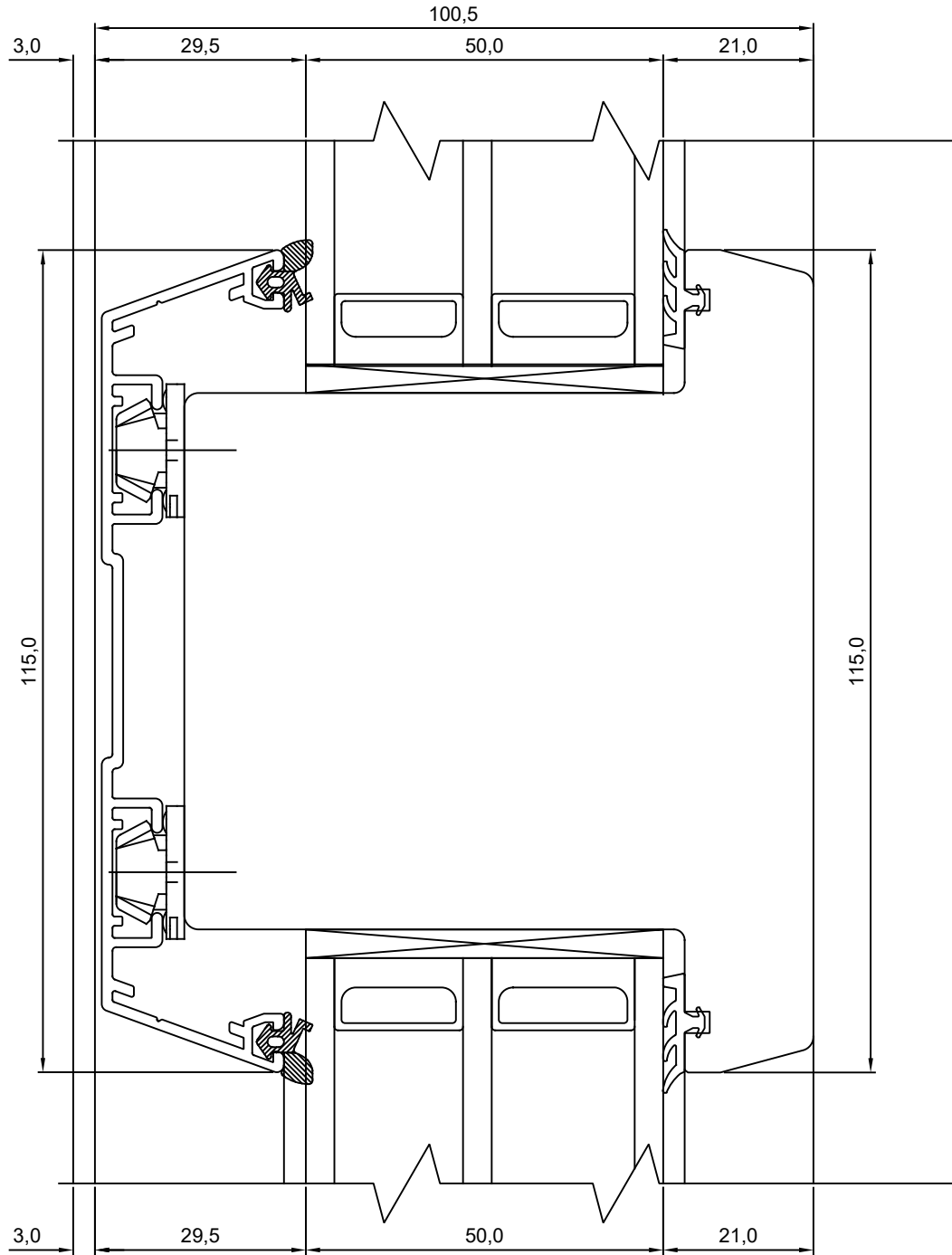
REVISION A:

REVISION B:

REVISION C:

KINNITATUD:

RN.



TOOTMINE.

Viking Window AS
Mõo, Järvamaa 72751 tlf.372 38 48 900

SW14 PUIT-ALU UKS
LÕIGE VERT. VAHEPUUST 115MM.

JONISE NR:

SW14AU.2.6

KUUPÄEV: 03.09.15 EJ.

MÕÖT: 1:1

REVISION A:

REVISION B:

REVISION C:

KINNITATUD:

RN.

