

TOOTMINE.

Viking Window AS
Mõo, Järvamaa 72751 tlf.372 38 48 900

**VIKING DK13 TILT & TURN WINDOW
CROSS SECTION OF HEAD**

JOONISE NR:
DK13.2.01

KUUPÄEV: 26.02.13 VJ.

MÕÖT: 1:1

REVISION A:

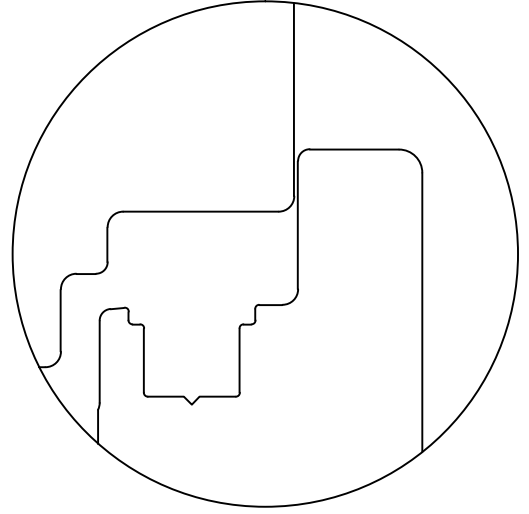
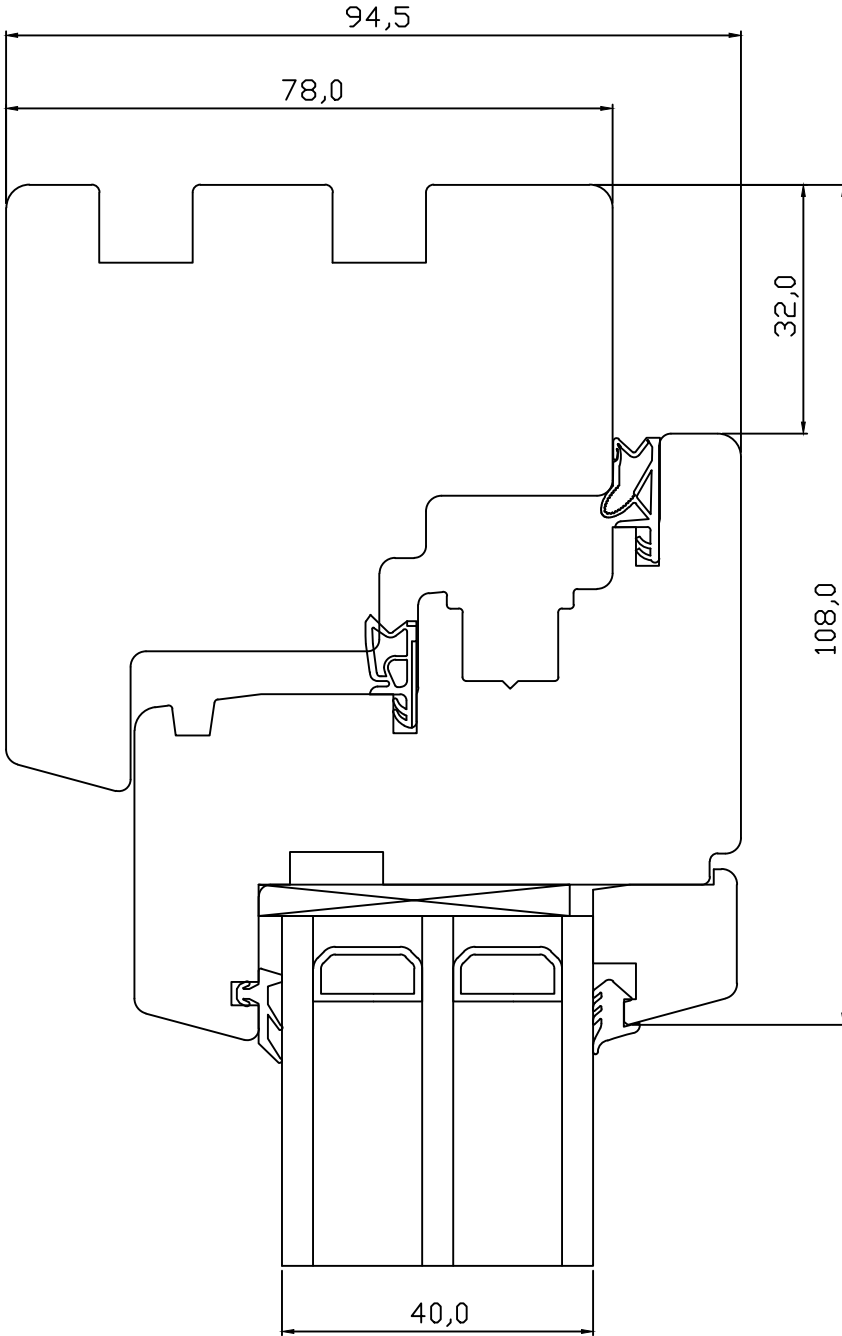
REVISION B:

REVISION C:

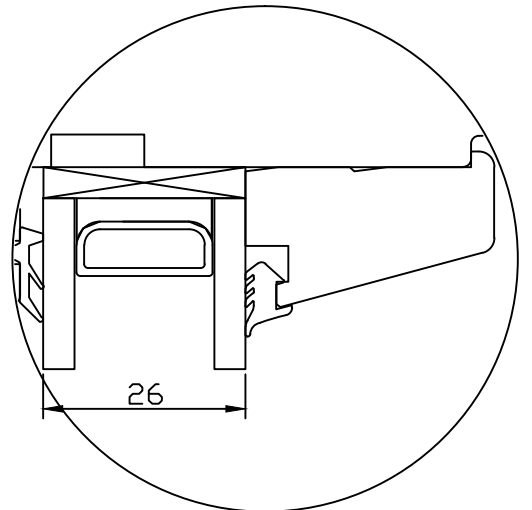
KINNITATUD:

RN.

ALTERNATIIV



2Klaasi



TOOTMINE.

Viking Window AS
Mõo, Järvamaa 72751 tlf.372 38 48 900

**VIKING DK13 TILT & TURN WINDOW
CROSS SECTION OF JAMB**

JOONISE NR:

DK13.2.01

KUUPÄEV: 26.02.13 VJ.

MÕÖT: 1:1

REVISION A:

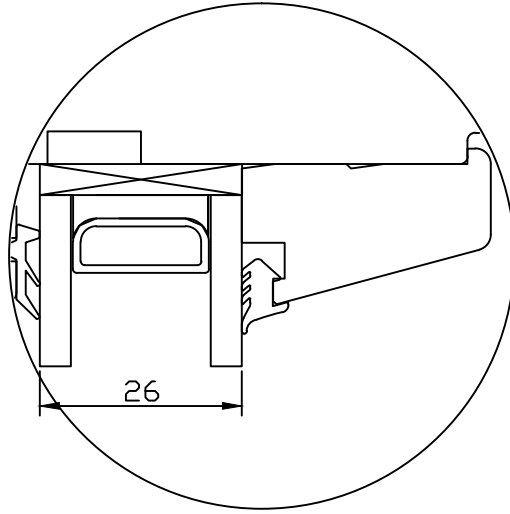
REVISION B:

REVISION C:

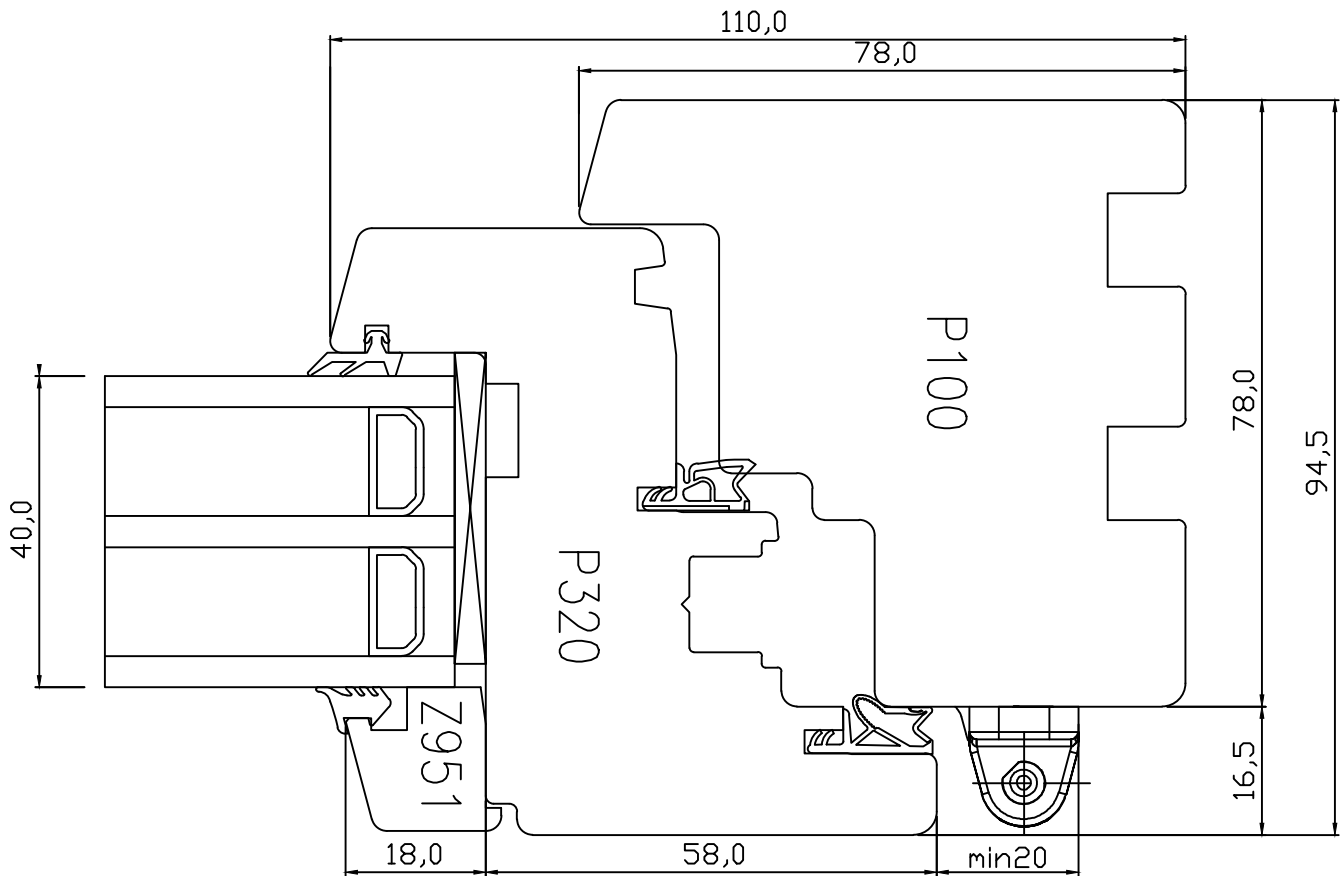
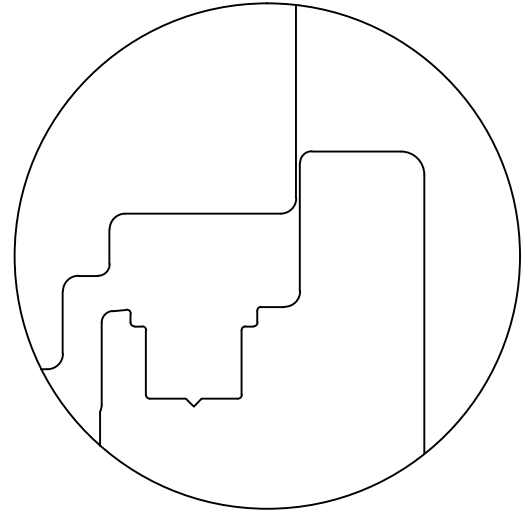
KINNITATUD:

RN.

2Klaasi



ALTERNATIIV



TOOTMINE.

Viking Window AS
Mõo, Järvamaa 72751 tlf.372 38 48 900

**VIKING DK13 TILT & TURN WINDOW
CROSS SECTION OF SILL**

JOONISE NR:
DK13.2.02

KUUPÄEV: 26.02.13 VJ.

MÕÖT: 1:1

REVISION A:

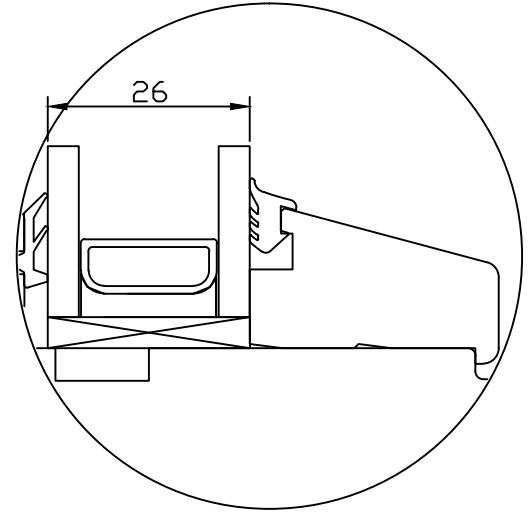
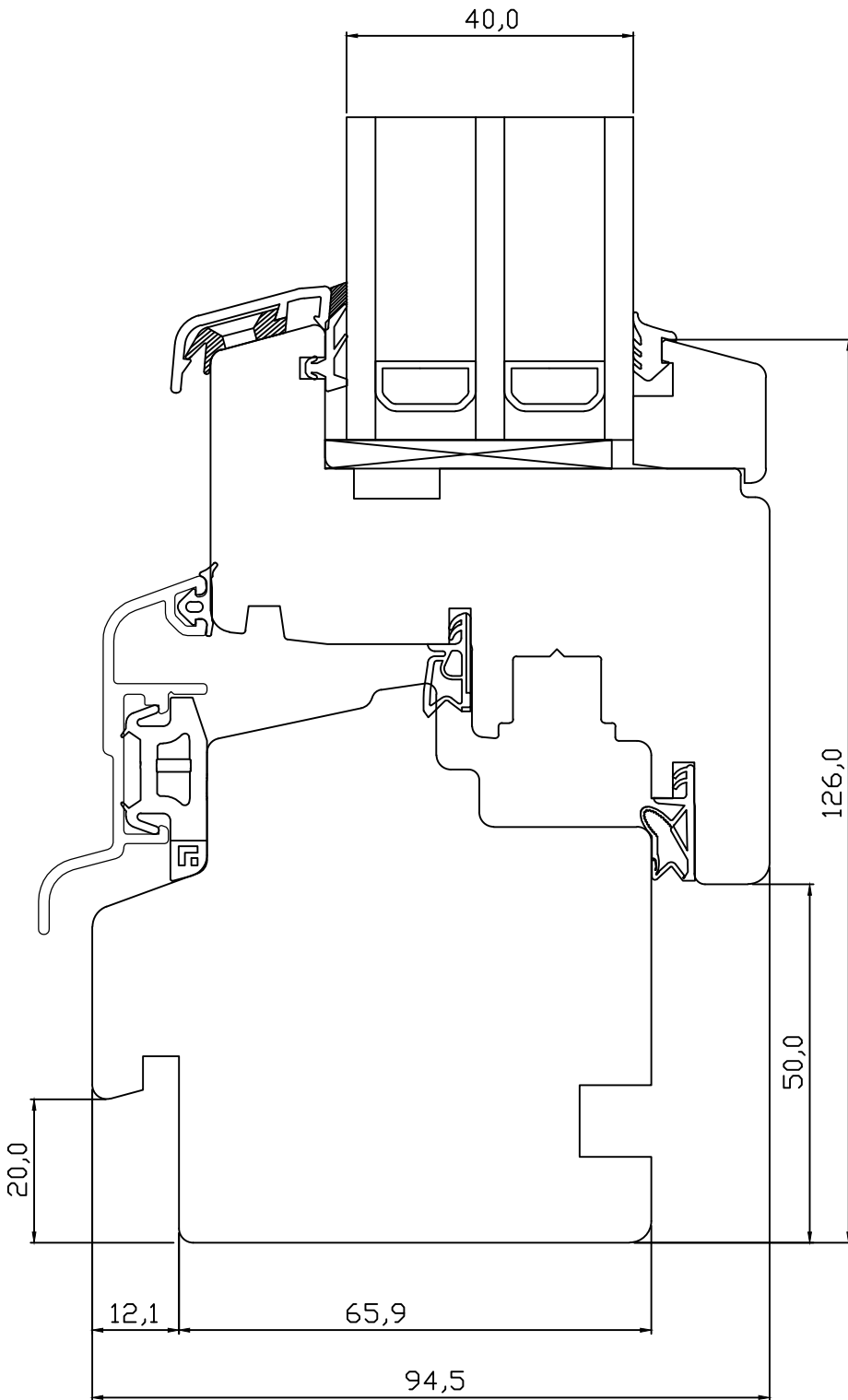
REVISION B:

REVISION C:

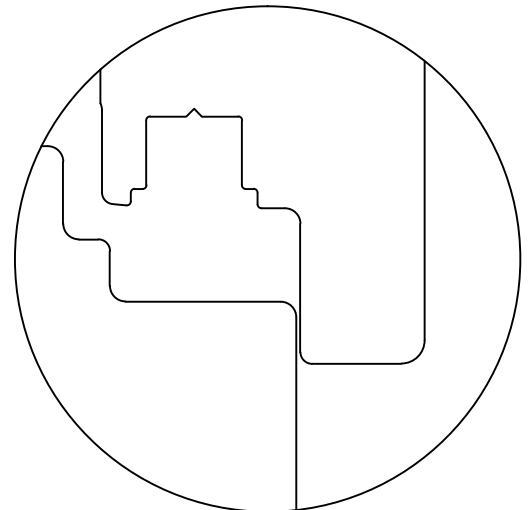
KINNITATUD:

RN.

2Klaasi

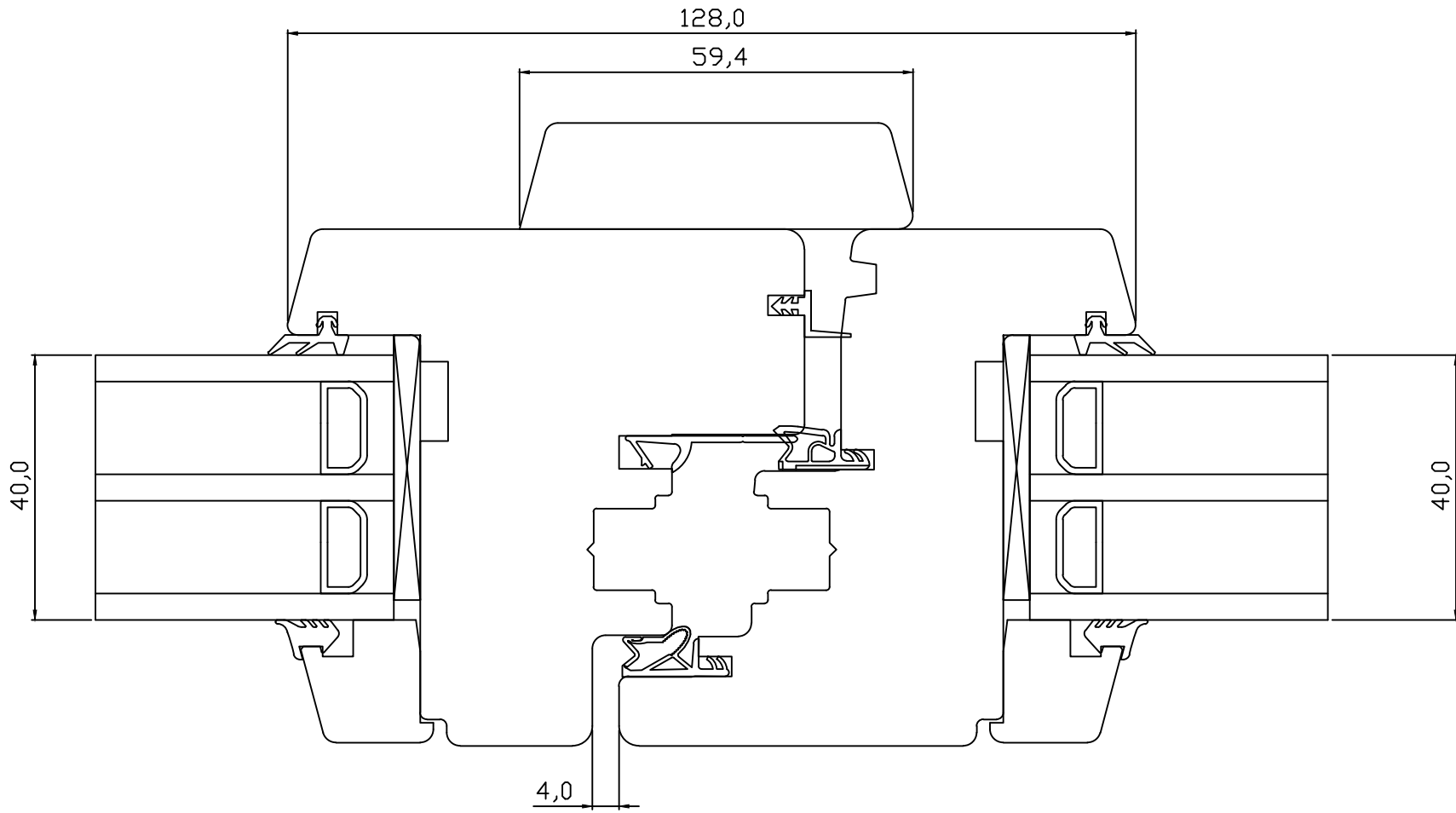


ALTERNATIIV



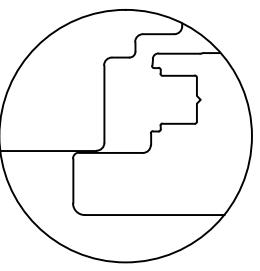
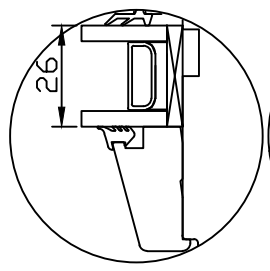
MANUFACTURER HAS RESERVED THE RIGHT TO MAKE CHANGES!

MANUFACTURER HAS RESERVED THE RIGHT TO MAKE CHANGES!



1:2
2KLAASI

1:2
ALTERNATIIV



TOOTMINE.		VIKING DK13 TILT & TURN WINDOW CROSS SECTION OF REBATED DOUBLE CASEMENT	JOONISE NR:
Viking Window AS Mäo, Järvamaa 72751 tlf.372 38 48 900			DK13.2.03
KUUPÄEV: 26.02.13	VJ.		MÖÖT: 1:1
REVISION A:			KINNITATUD:
REVISION B:			RN.
REVISION C:			

TOOTMINE.

Viking Window AS
Mõo, Järvamaa 72751 tlf.372 38 48 900

**VIKING DK13 TILT & TURN WINDOW
CROSS SECTION OF FIXED LIGHT
HEAD AND JAMB**

JONISE NR:
DK13.2.06

KUUPÄEV: 26.02.13 VJ.

MÕÖT: 1:1

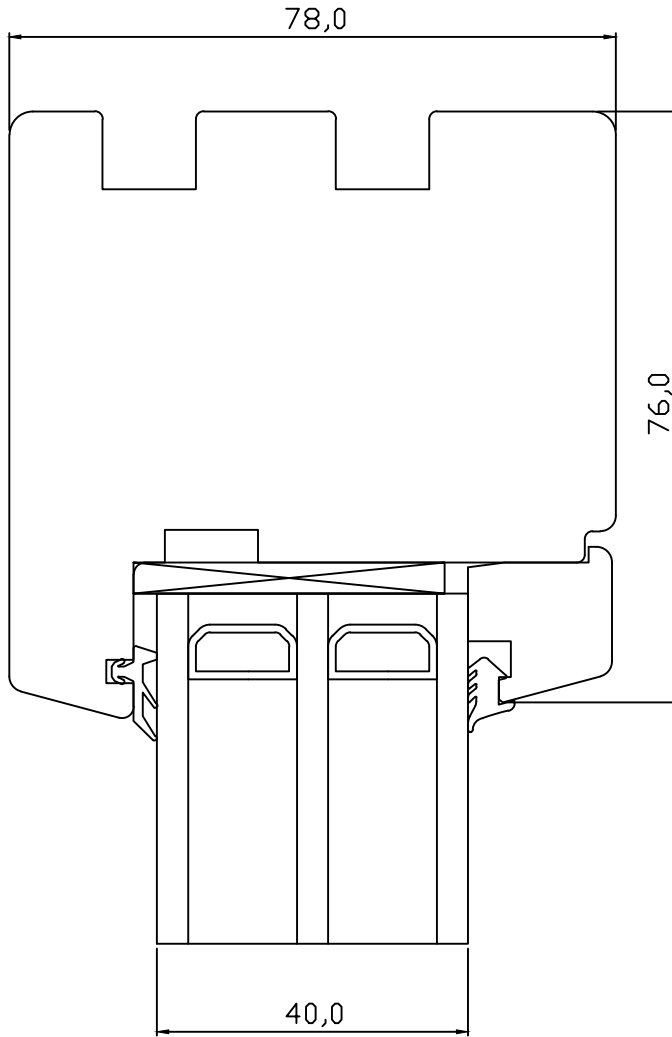
REVISION A:

REVISION B:

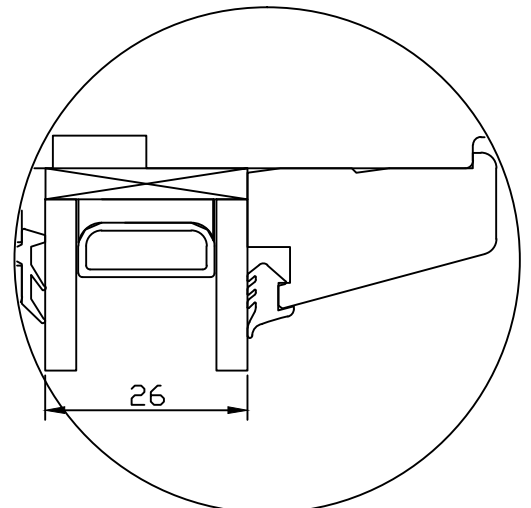
REVISION C:

KINNITATUD:

VJ.



2Klaasi



TOOTMINE.

Viking Window AS
Mõo, Järvamaa 72751 tlf.372 38 48 900

KUUPÄEV: 26.02.13 VJ.

REVISION A:

REVISION B:

REVISION C:

**VIKING DK13 TILT & TURN WINDOW
CROSS SECTION OF FIXED LIGHT SILL**

JOONISE NR:

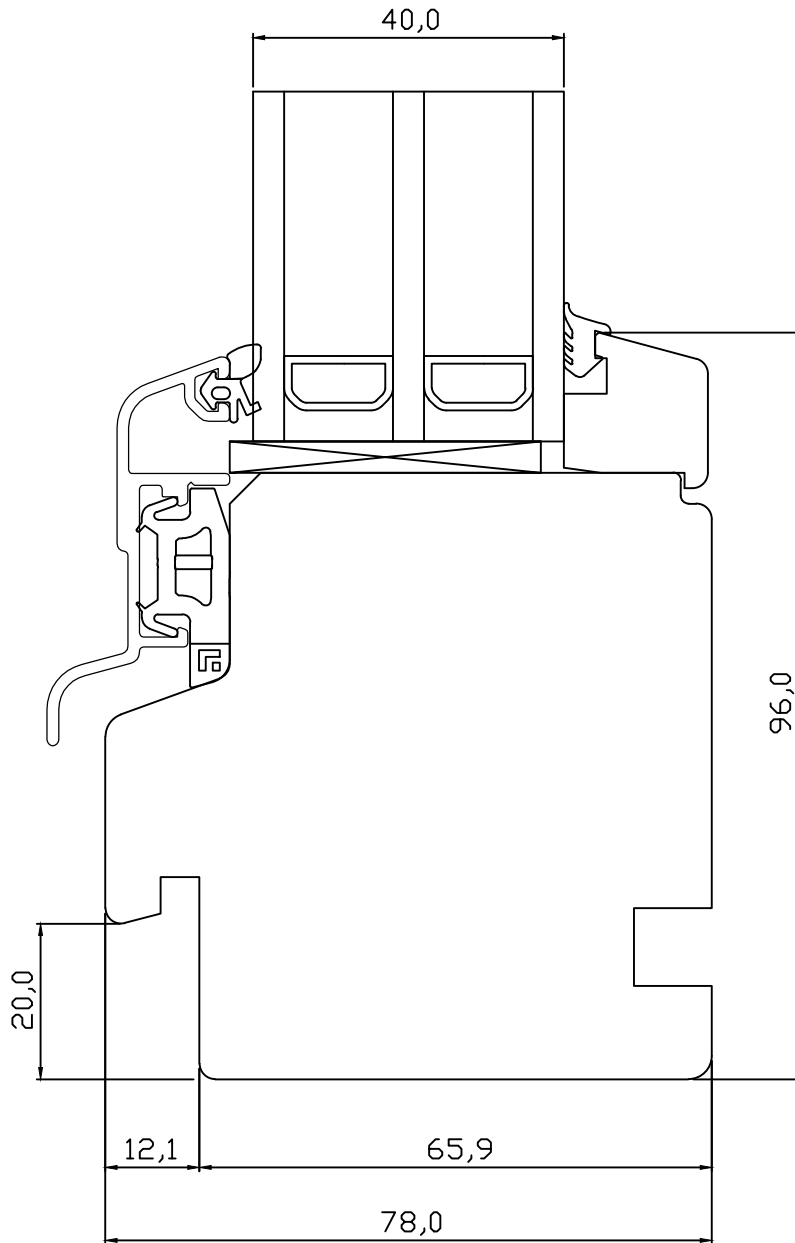
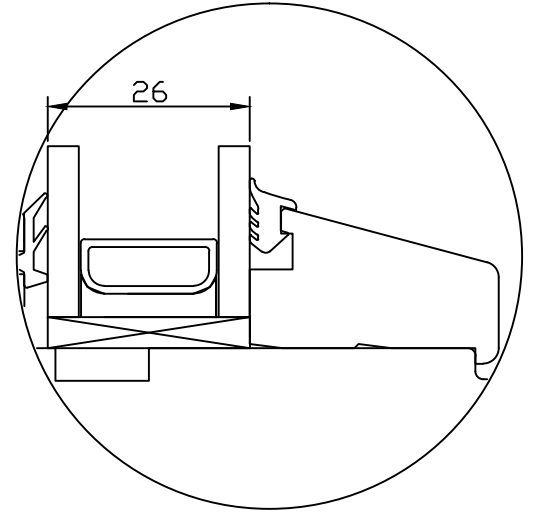
DK13.2.07

MÕÖT: 1:1

KINNITATUD:

VJ.

2Klaasi



TOOTMINE.

Viking Window AS
 Mõo, Järvamaa 72751 tlf.372 38 48 900

**VIKING DK13 TILT & TURN WINDOW
 CROSS SECTION OF TRANSOM**

JONISE NR:
 DK13.2.09

KUUPÄEV: 26.02.13 VJ.

MÕÖT: 1:1

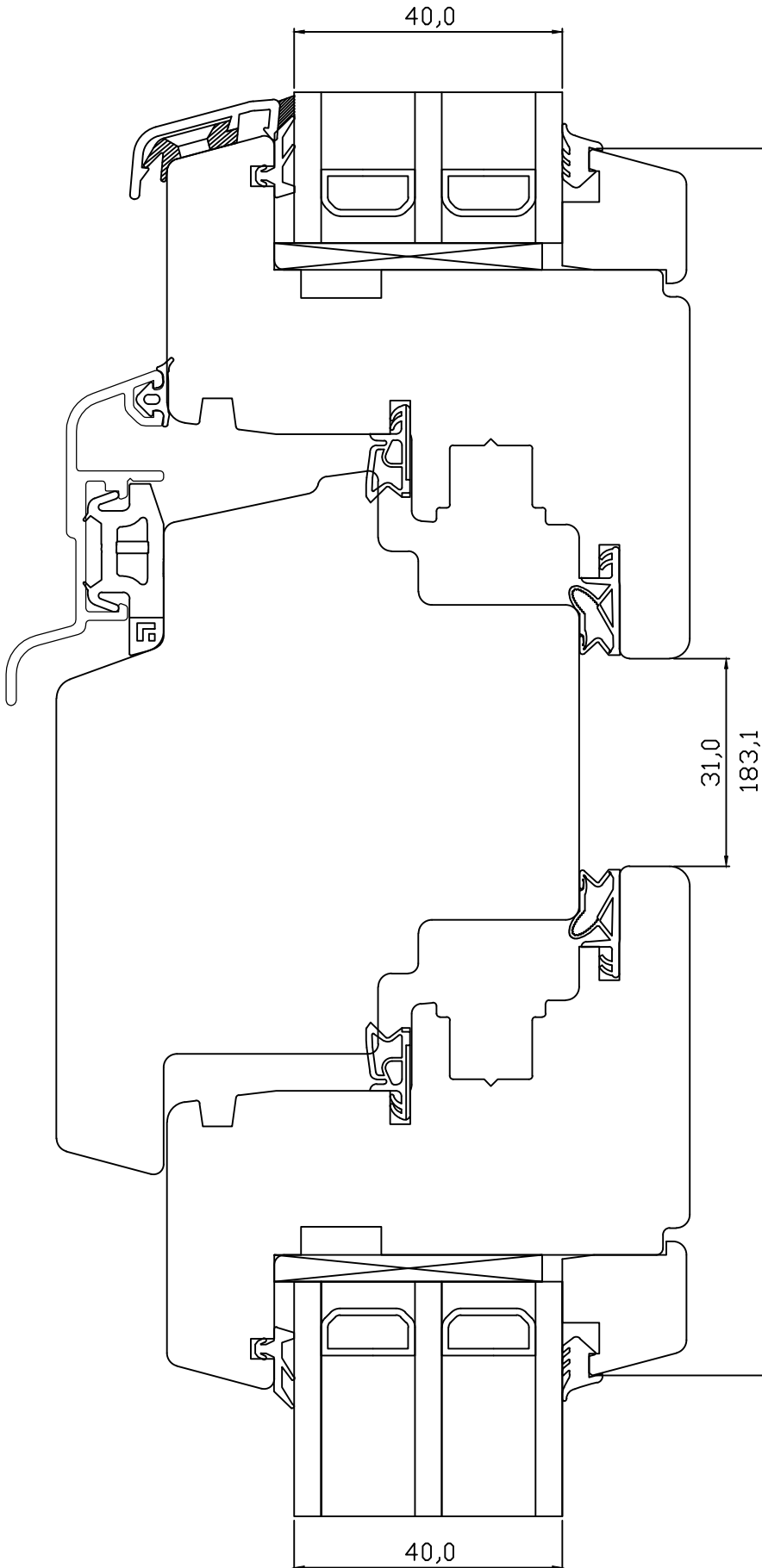
REVISION A:

REVISION B:

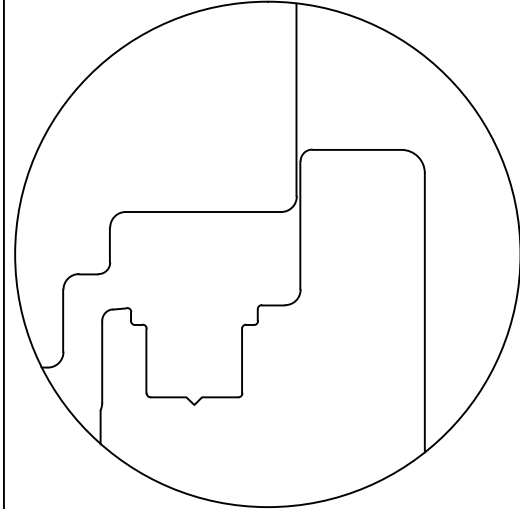
REVISION C:

KINNITATUD:

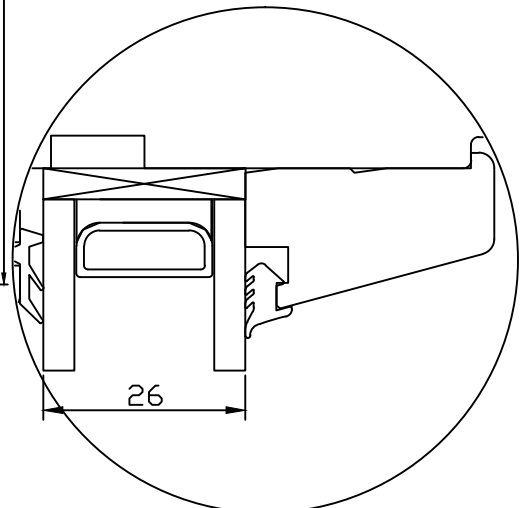
VJ.



ALTERNATIIV



2Klaasi



TOOTMINE.

Viking Window AS
 Mõo, Järvamaa 72751 tlf.372 38 48 900

**VIKING DK13 TILT & TURN WINDOW
 CROSS SECTION OF FIXED LIGHT TRANSOM**

JOONISE NR:
 DK13.2.12

KUUPÄEV: 26.02.13 VJ.

MÕÖT: 1:1

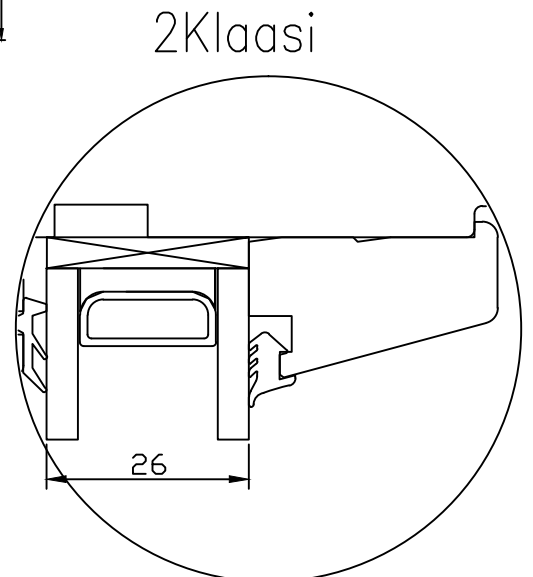
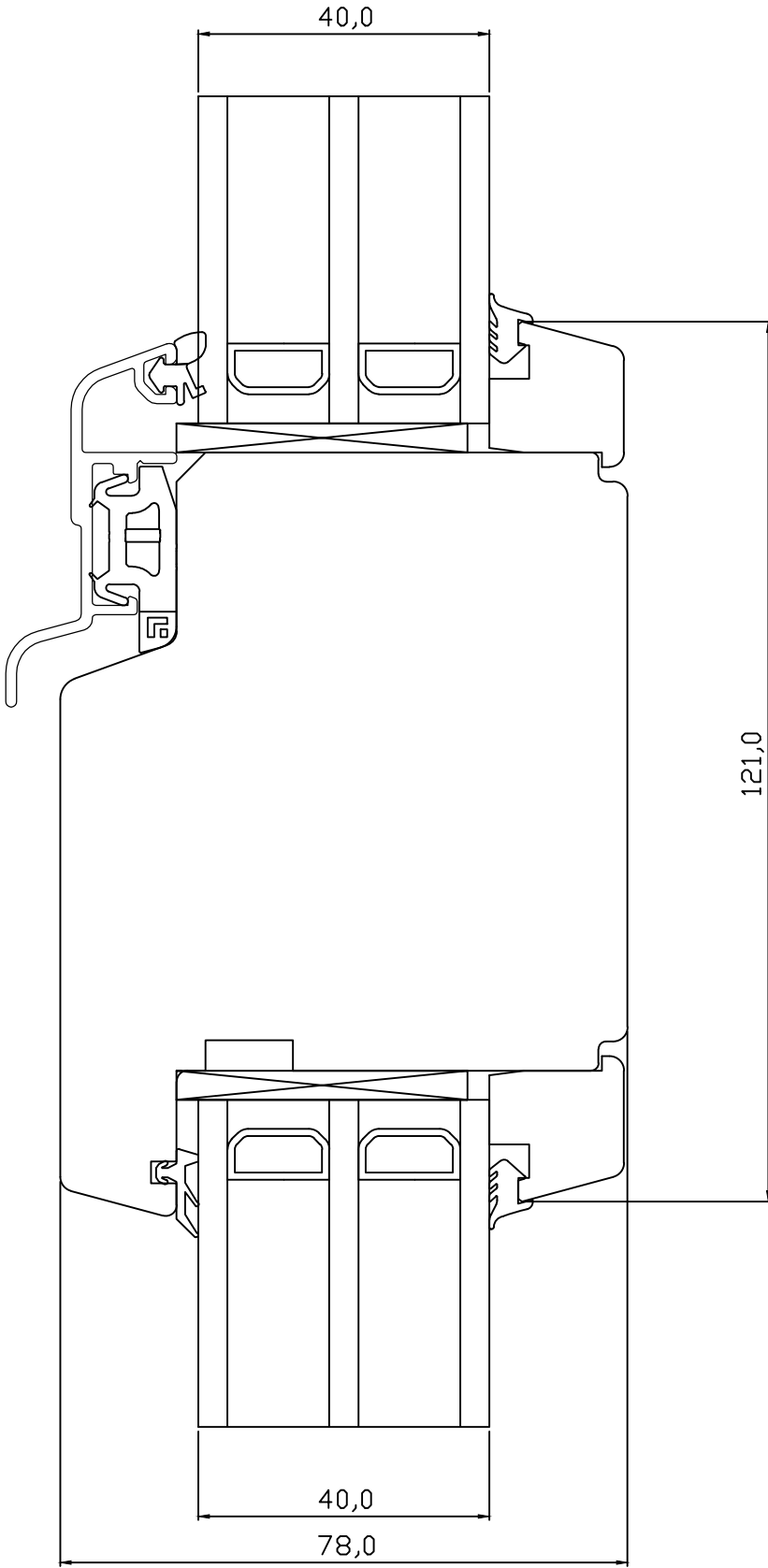
REVISION A:

REVISION B:

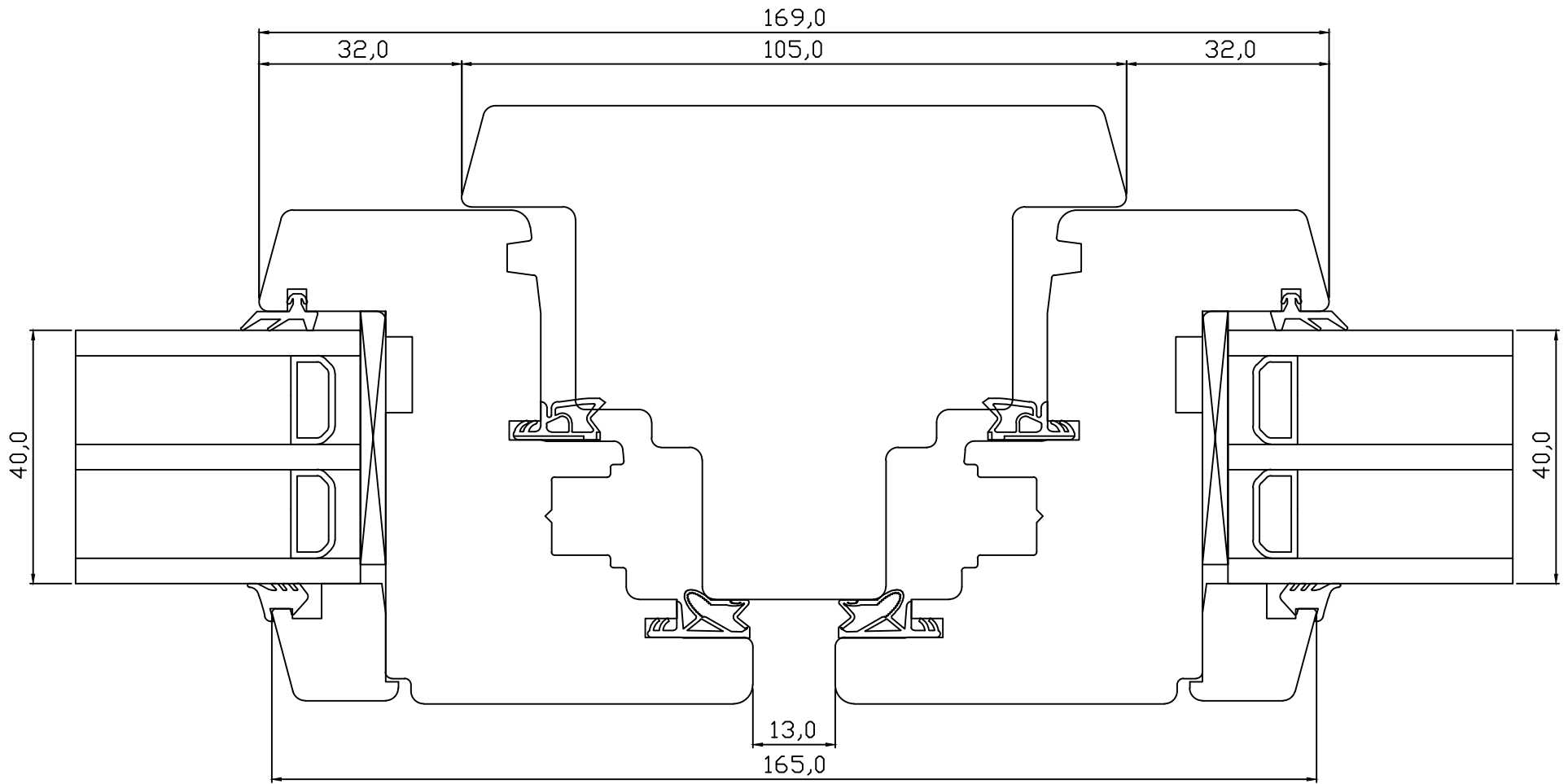
REVISION C:

KINNITATUD:

VJ.

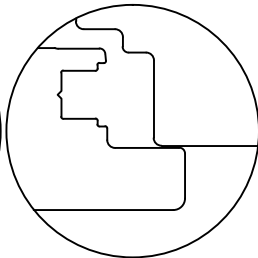
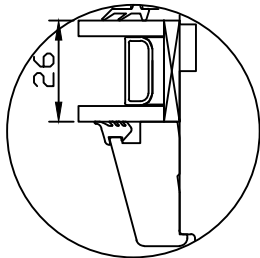


MANUFACTURER HAS RESERVED THE RIGHT TO MAKE CHANGES!



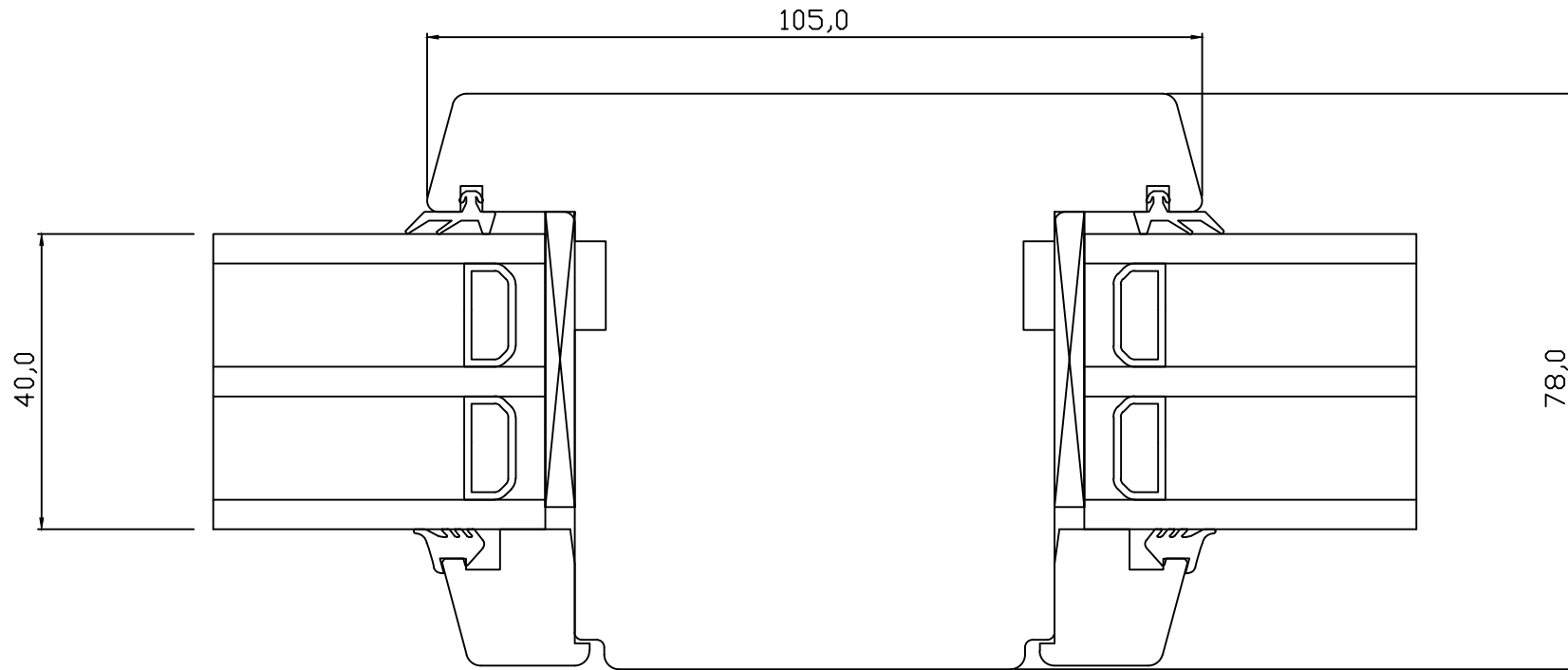
1:2
2KLAASI

1:2
ALTERNATIIV

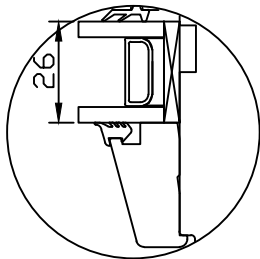


TOOTMINE.		VIKING DK13 TILT & TURN WINDOW CROSS SECTION OF MULLION	JOONISE NR:
Viking Window AS Mäo, Järvamaa 72751 tlf.372 38 48 900			DK13.2.16
KUUPÄEV: 26.02.13	VJ.		MÖÖT: 1:1
REVISION A:			KINNITATUD:
REVISION B:			VJ.
REVISION C:			

MANUFACTURER HAS RESERVED THE RIGHT TO MAKE CHANGES!

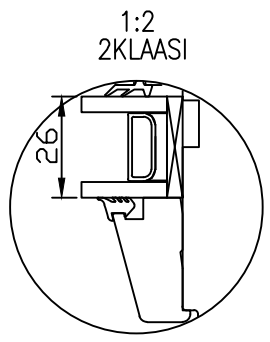
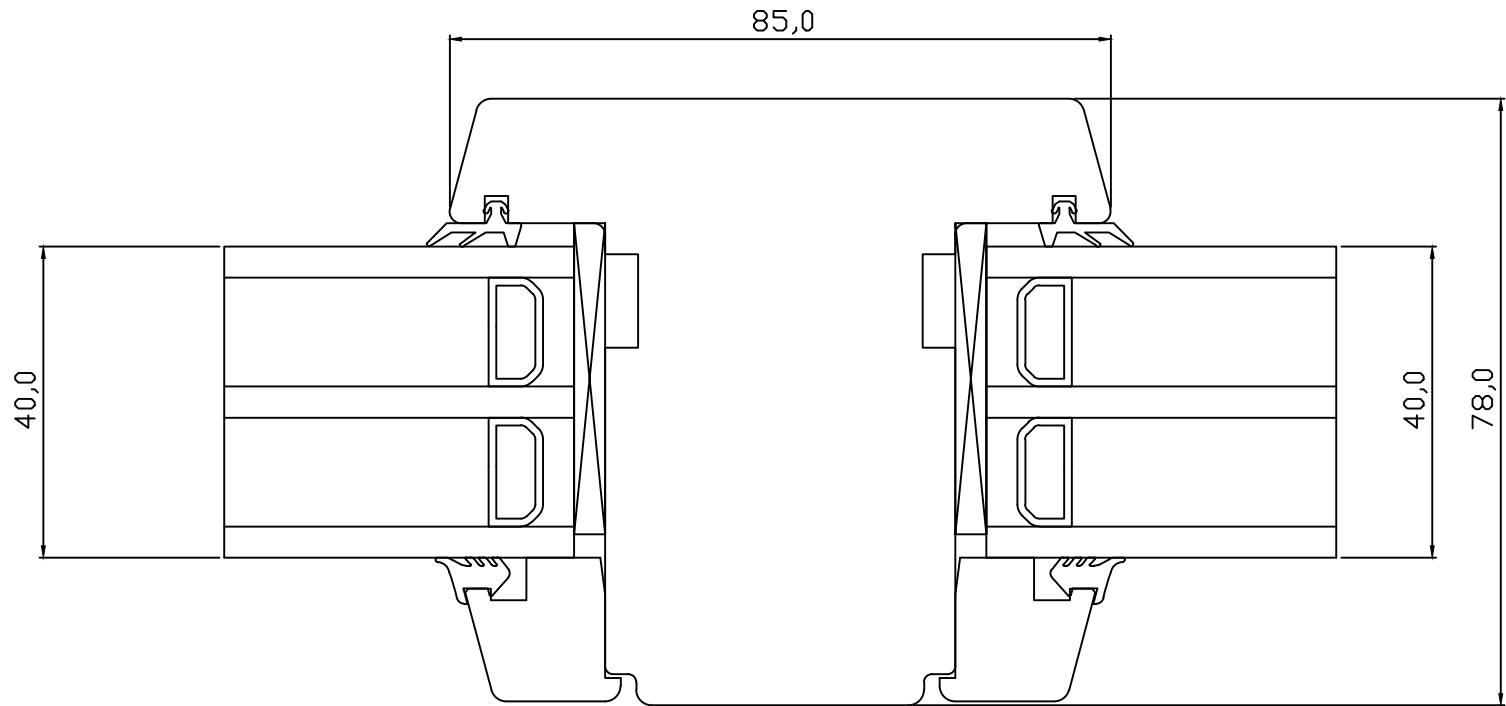


1:2
2KLAASI



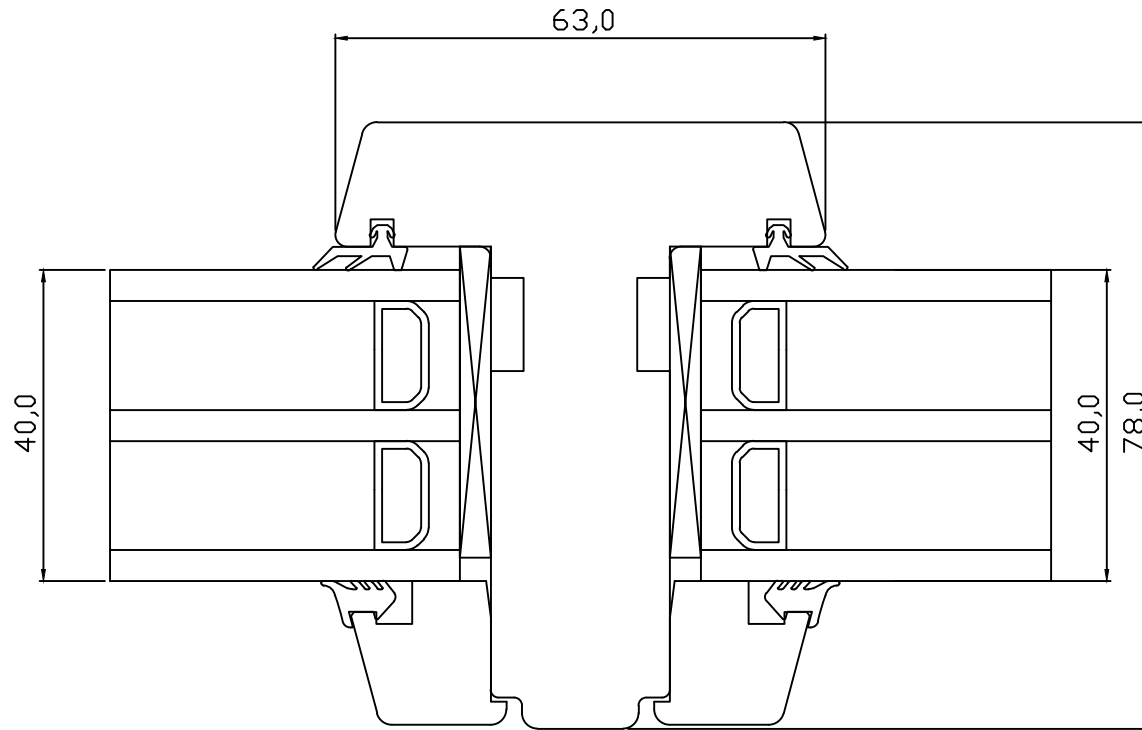
TOOTMINE.		VIKING DK13 TILT & TURN WINDOW CROSS SECTION OF FIXED LIGHT MULLION	JOONISE NR:
Viking Window AS Mäo, Järvamaa 72751 tlf.372 38 48 900			DK13.2.18
KUUPÄEV: 26.02.13	VJ.		MÖÖT: 1:1
REVISION A:			KINNITATUD:
REVISION B:			VJ.
REVISION C:			

MANUFACTURER HAS RESERVED THE RIGHT TO MAKE CHANGES!

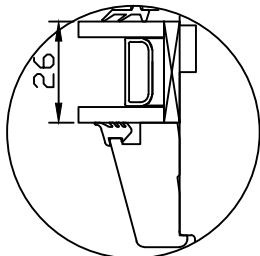


TOOTMINE.		VIKING DK13 TILT & TURN WINDOW CROSS SECTION OF 85 mm GLAZING BARS	JOONISE NR:
Viking Window AS Mäo, Järvamaa 72751 tlf.372 38 48 900			DK13.2.20
KUUPÄEV: 06.09.13	VJ.		MÖÖT: 1:1
REVISION A:			
REVISION B:			KINNITATUD:
REVISION C:			VJ.

MANUFACTURER HAS RESERVED THE RIGHT TO MAKE CHANGES!



1:2
2KLAASI



TOOTMINE.		VIKING DK13 TILT & TURN WINDOW CROSS SECTION OF 63 mm GLAZING BARS	JOONISE NR:
Viking Window AS Mäo, Järvamaa 72751 tlf.372 38 48 900			DK13.2.21
KUUPÄEV: 26.02.13	VJ.		MÖÖT: 1:1
REVISION A:			KINNITATUD:
REVISION B:			VJ.
REVISION C:			