



Mäo, J ärvmäa 72751  
Tel. 384 8900  
E-post: viking@viking.ee  
www.viking.ee

Viking-21 2-glazed  
Aluclad Window  
Sill

JOONISE NR:  
V212PA.2.1

KUUPÄEV: 21.09.20 VJ.

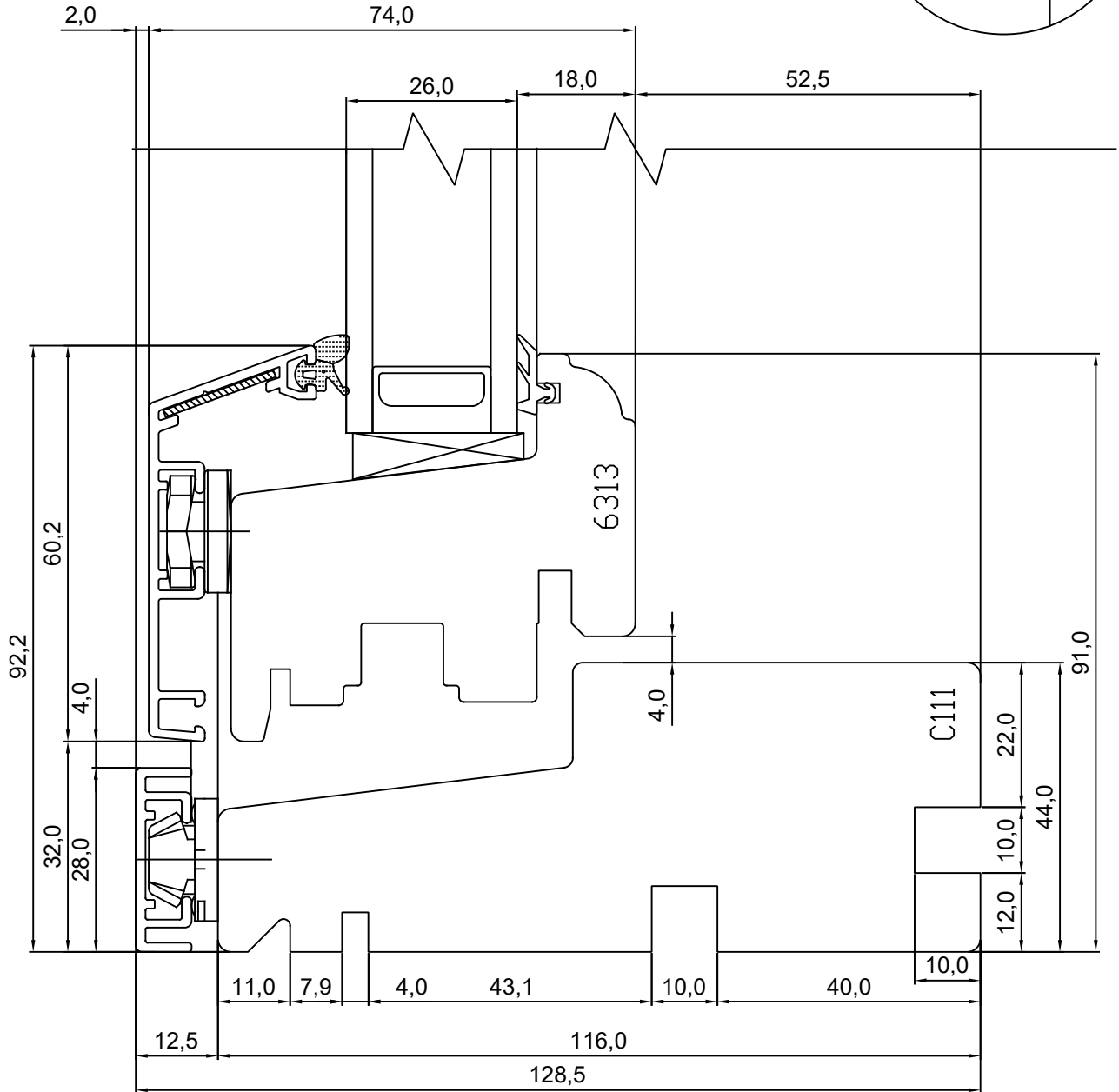
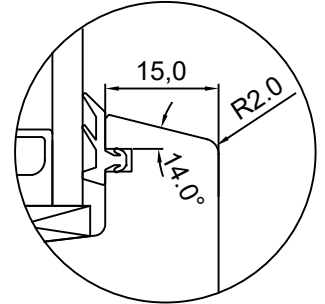
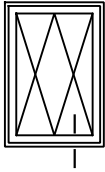
MÕÕTKAVA: 1:1

VERSION A:

TOOTJA JÄTAB ENDALE  
ÕIGUSE TEHA MUUDATUSI!

VERSION B:

ILUPROFIILITA





Mäo, J ärvasmaa 72751  
Tel. 384 8900  
E-post: viking@viking.ee  
www.viking.ee

# Viking-21 2-glazed Aluclad Window Jamb

JONISE NR:  
V212PA.2.3

KUUPÄEV: 21.09.20

VJ.

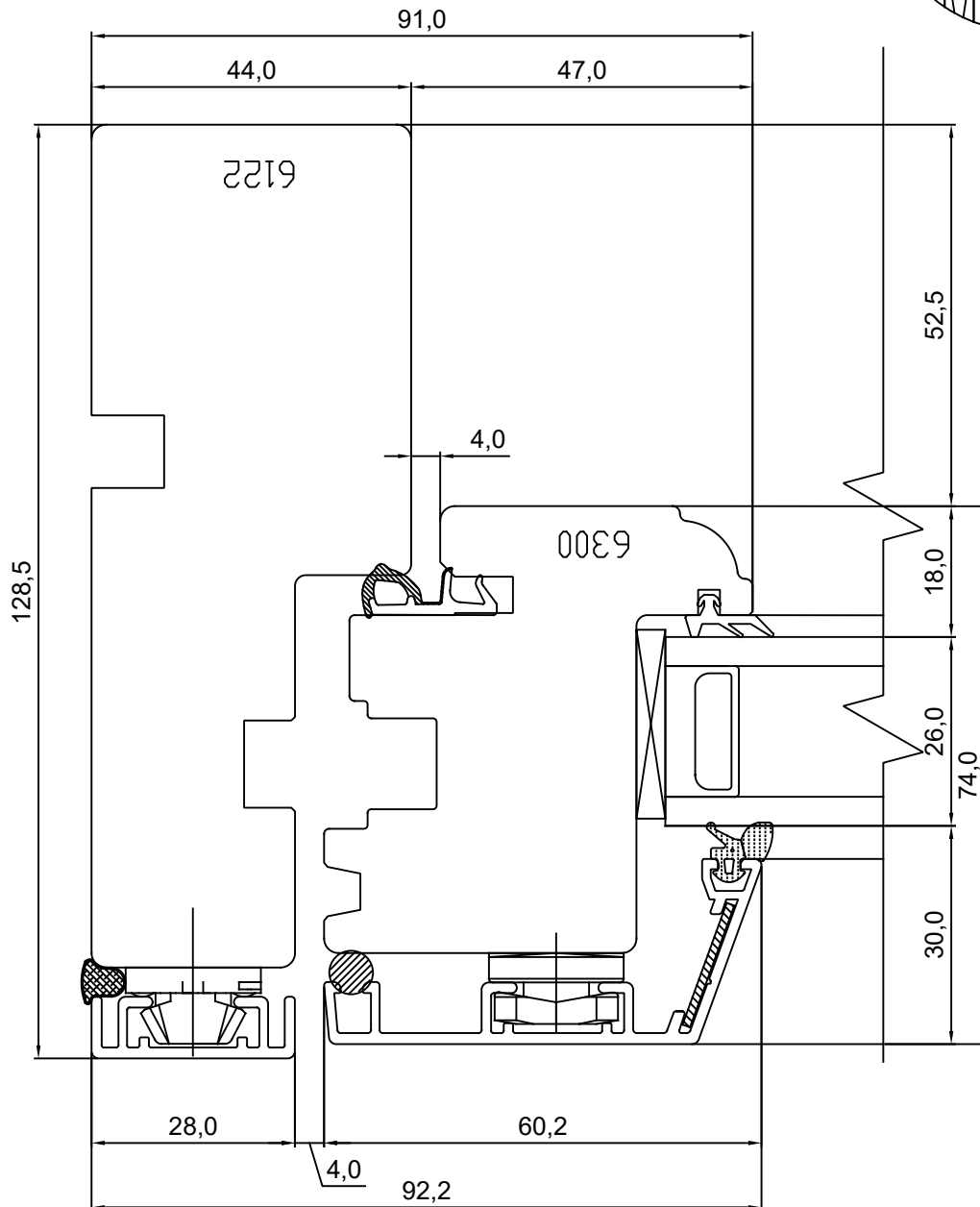
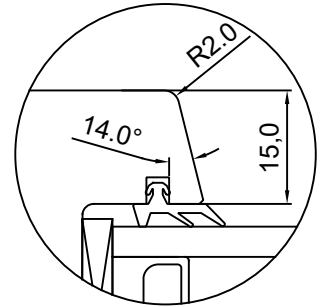
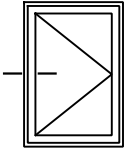
MÕÕTKAVA: 1:1

VERSION A:

TOOTJA JÄTAB ENDALE  
ÕIGUSE TEHA MUUDATUSI!

VERSION B:

## ILUPROFIILITA





Mäo, J ärvamaa 72751  
Tel. 384 8900  
E-post: viking@viking.ee  
www.viking.ee

Viking-21 2-glazed  
Aluclad Window  
Jamb of top swing window

JOONISE NR:  
V212PA.2.4

KUUPÄEV: 21.09.20 VJ.

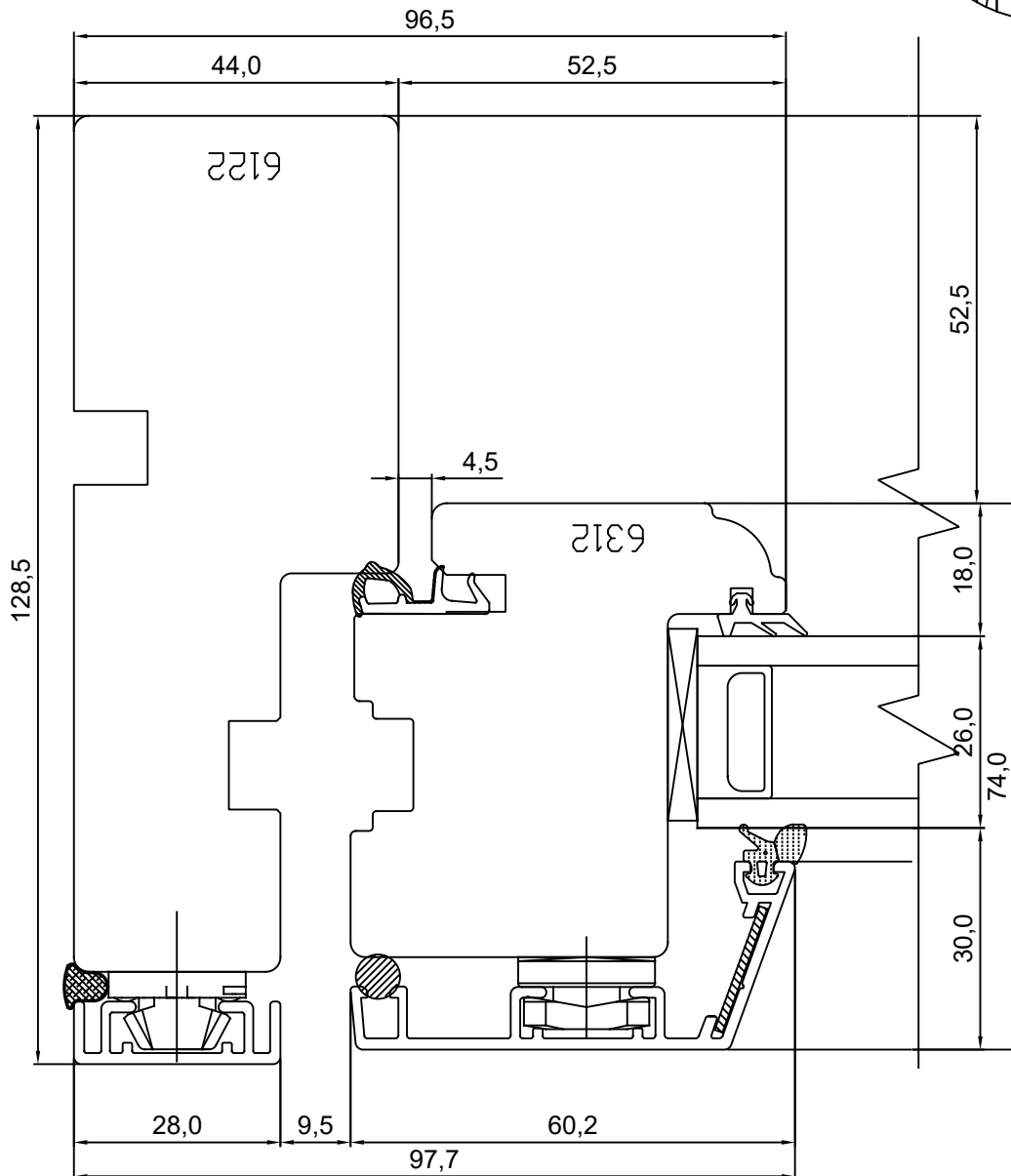
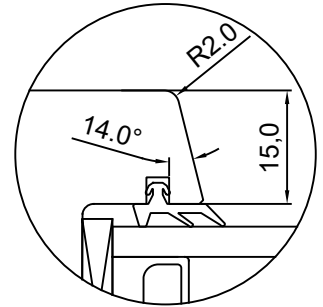
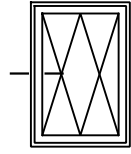
VERSION A: 18.01.21 VJ.

VERSION B:

MÕÕTKAVA: 1:1

TOOTJA JÄTAB ENDALE  
ÕIGUSE TEHA MUUDATUSI!

ILUPROFIILITA





Mäo, J ärvasmaa 72751  
Tel. 384 8900  
E-post: viking@viking.ee  
www.viking.ee

# Viking-21 2-glazed Aluclad Window Head

JONISE NR:  
V212PA.2.5

KUUPÄEV: 21.09.20

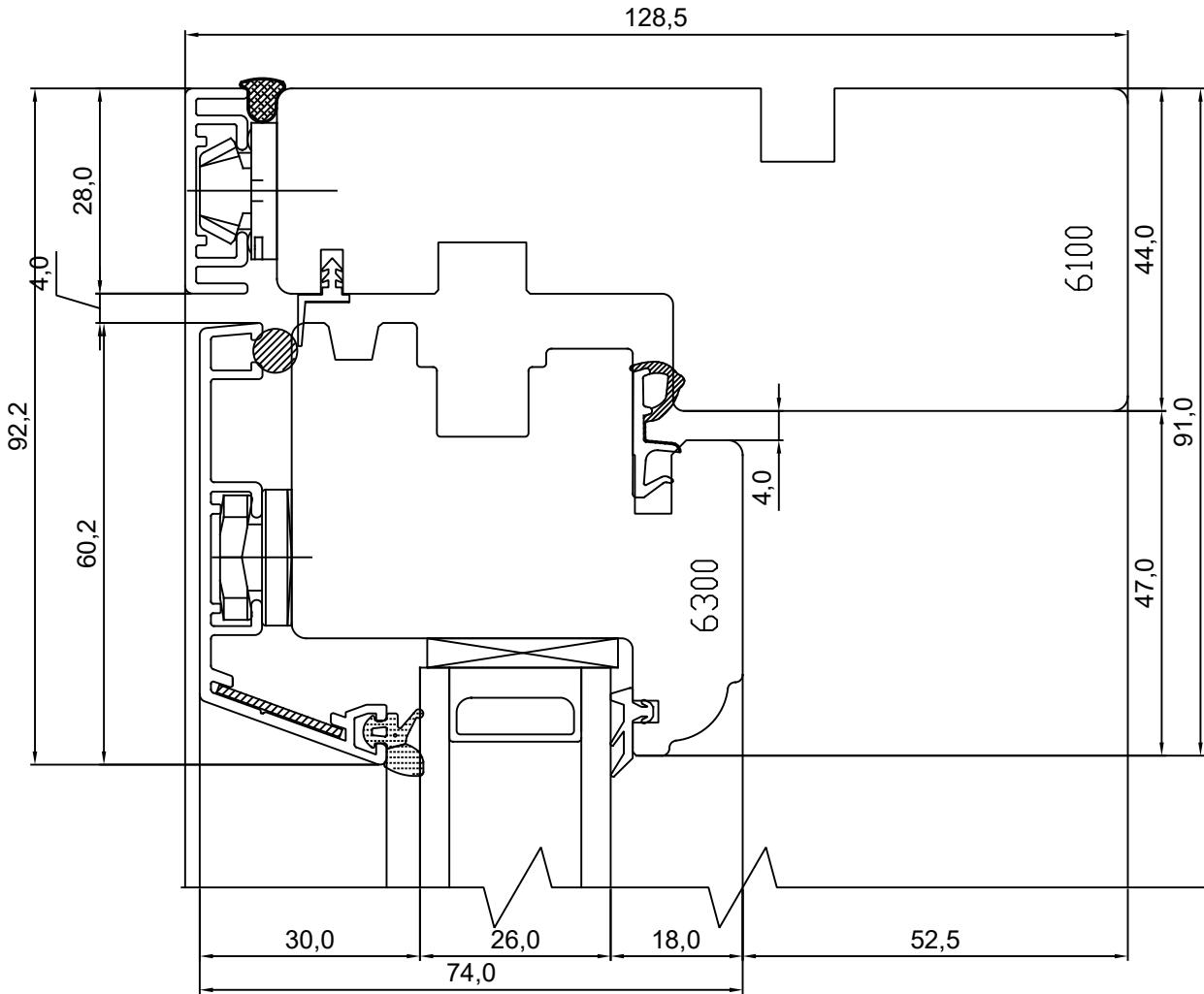
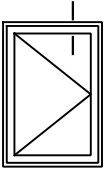
VJ.

MÕÖTKAVA: 1:1

VERSIOON A:

VERSIOON B:

TOOTJA JÄTAB ENDALE  
ÕIGUSE TEHA MUUDATUSI!





Mäo, J ärvasmaa 72751  
Tel. 384 8900  
E-post: viking@viking.ee  
www.viking.ee

# Viking-21 2-glazed Aluclad Window Sill of fixed light

JONISE NR:  
V212PA.2.6

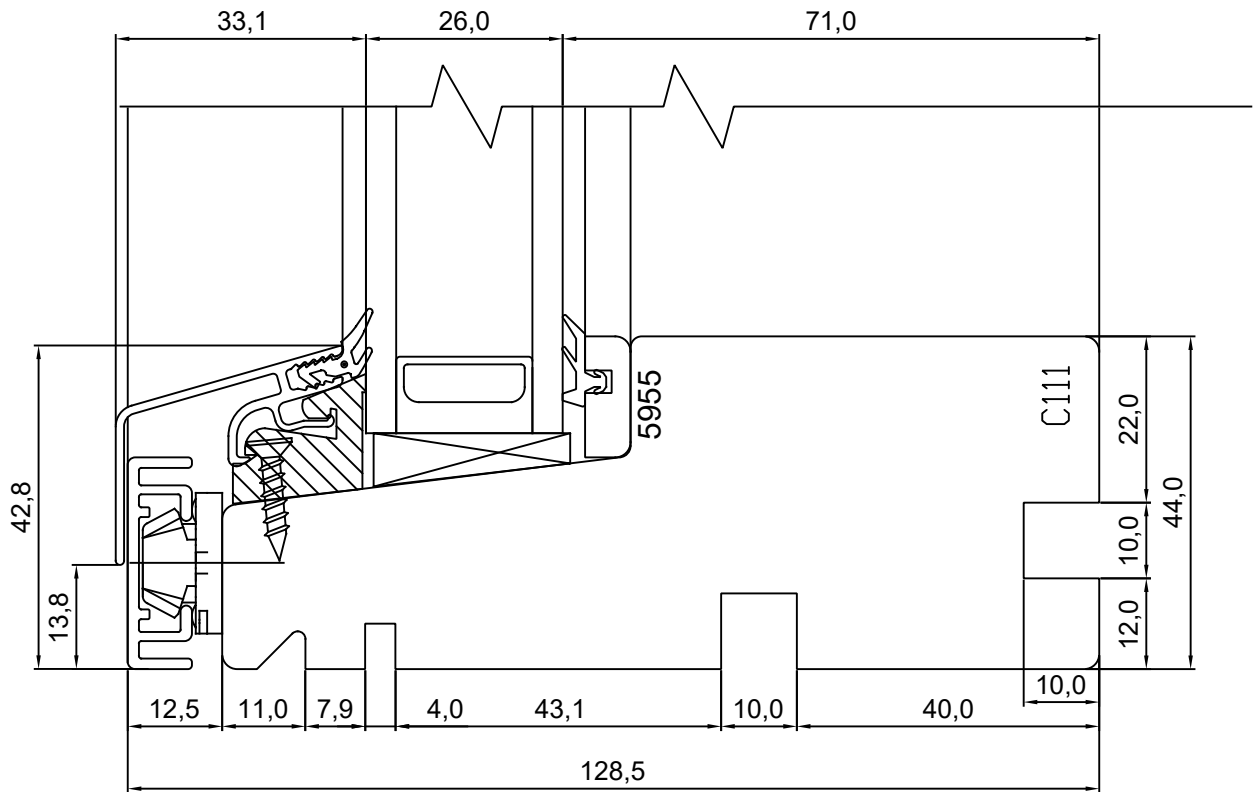
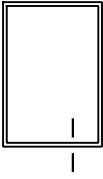
KUUPÄEV: 21.09.20 VJ.

MÕÖTKAVA: 1:1

VERSIOON A:

TOOTJA JÄTAB ENDALE  
ÕIGUSE TEHA MUUDATUSI!

VERSIOON B:





Mäo, J ärvamaa 72751  
Tel. 384 8900  
E-post: viking@viking.ee  
www.viking.ee

# Viking-21 2-glazed Aluclad Window Jamb of fixed light

JONISE NR:  
V212PA.2.7

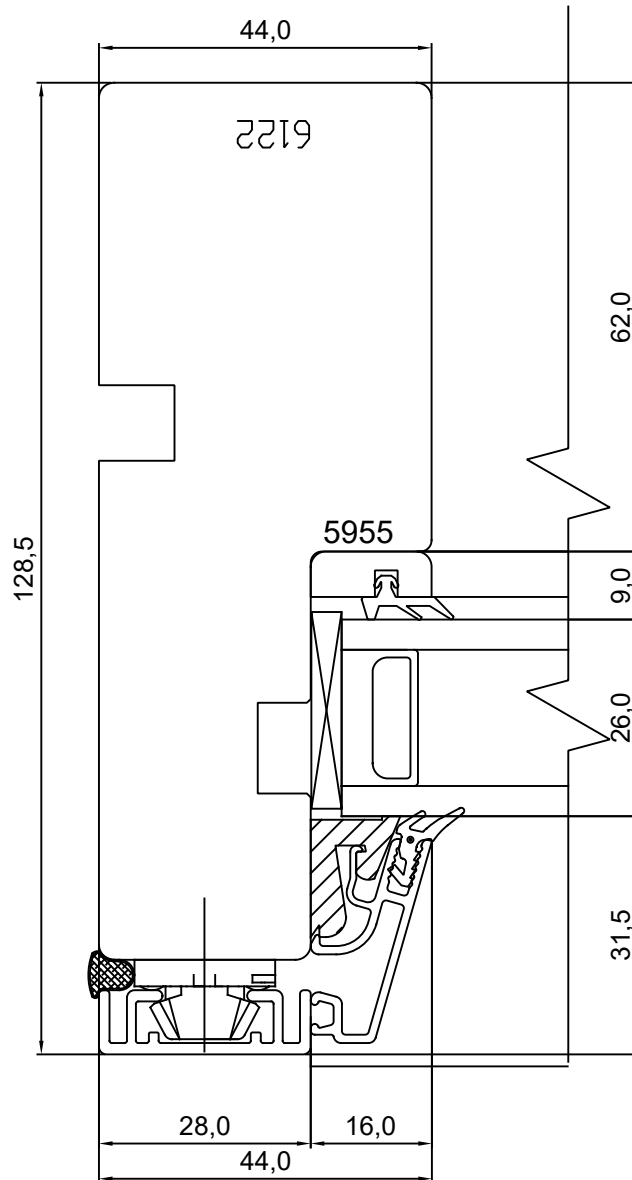
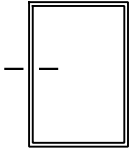
KUUPÄEV: 21.09.20 VJ.

MÖÖTKAVA: 1:1

VERSION A:

TOOTJA JÄTAB ENDALE  
ÕIGUSE TEHA MUUDATUSI!

VERSION B:





Mäo, J ärvasmaa 72751  
Tel. 384 8900  
E-post: viking@viking.ee  
www.viking.ee

# Viking-21 2-glazed Aluclad Window Head of fixed light

JONISE NR:  
V212PA.2.8

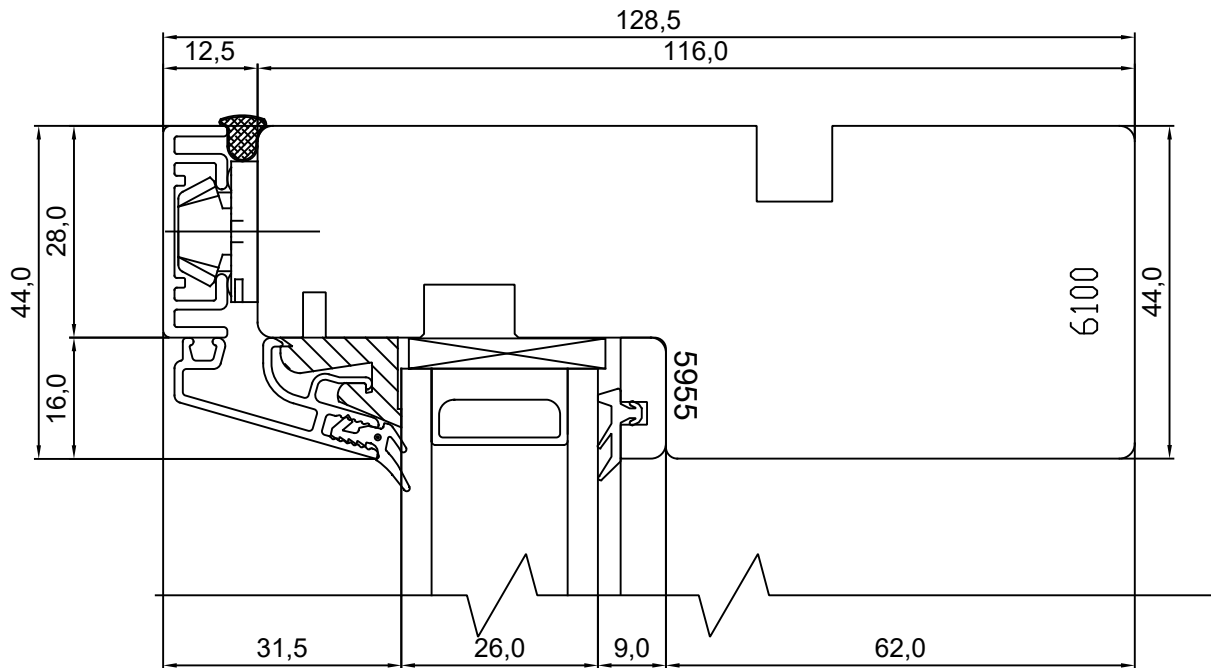
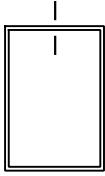
KUUPÄEV: 21.09.20 VJ.

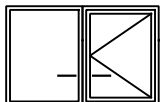
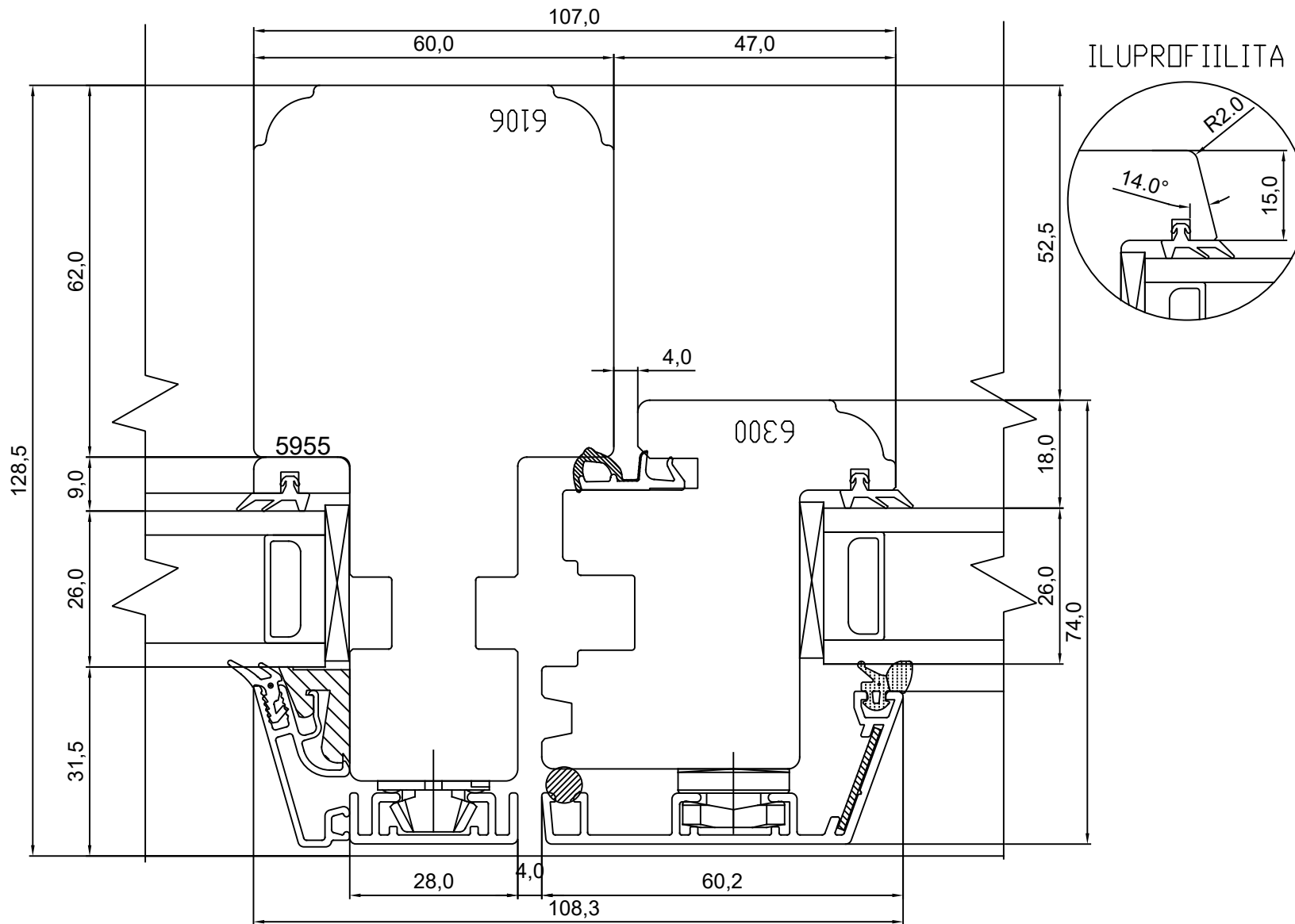
MÕÖTKAVA: 1:1

VERSIOON A:

TOOTJA JÄTAB ENDALE  
ÕIGUSE TEHA MUUDATUSI!

VERSIOON B:






 Mäo, J är vamaa 72751  
 Tel. 384 8900  
 E-post: viking@viking.ee  
 www.viking.ee

**Viking-21 2-glazed  
 Aluclad Window  
 Mullion with sash & fixed light**

JOONISE NR:  
**V212PA.2.15**

KUUPÄEV: 22.12.20      VJ.

MÕÕTKAVA: 1:1

VERSIOON A:

TOOTJA JÄTAB ENDALE  
 ÕIGUSE TEHA MUUDATUSI!

VERSIOON B: